

E520 VAR 00

Freins Électromagnétiques Monodisques

Caractéristiques

- Fonctionnement électrique 24 ou 103,5 VDC selon la taille
- Monofriction
- Freiné par mise sous tension

Utilisation

- Freinage ou maintien d'une poulie ou d'un moyeu

Particularités

- Sans jeu
- Utilisation en milieu sec
- Aucun couple résiduel en position défreinée

Réglages

- L'entrefer "P" devra être réglé lors de l'installation
- Aucune compensation d'usure n'est requise

Manuel De Service

- SM 315

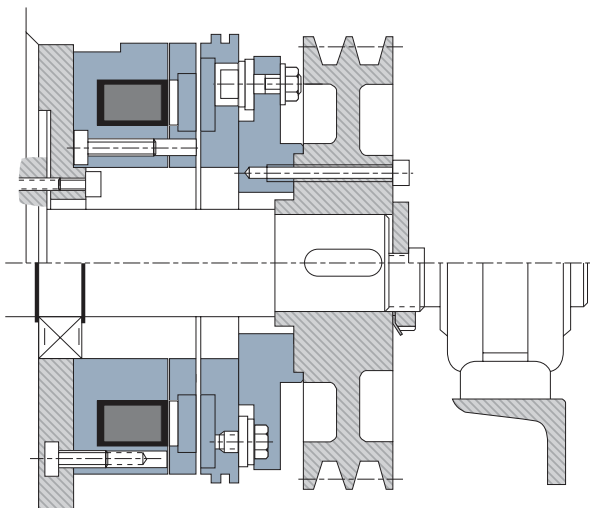
Précautions De Montage

- Dispositif destiné à une utilisation horizontale ou verticale

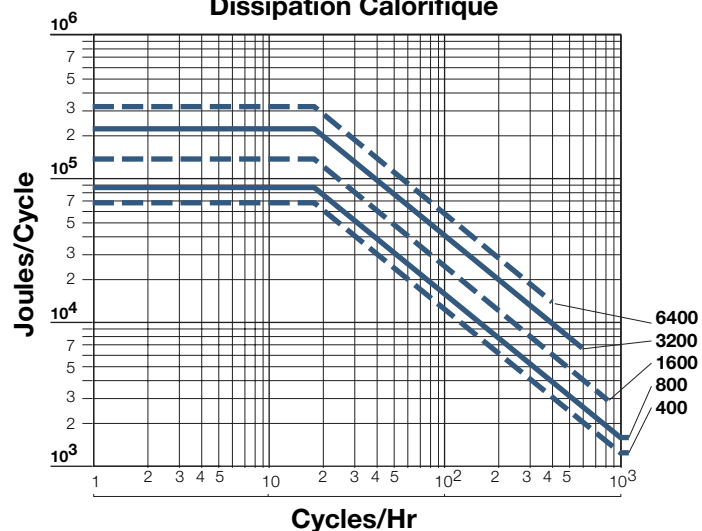
Alimentation

- Pour les tailles jusqu'à 1600 :
CBC 400-24, CBC 450-24
CBC 500-24, CBC 550-24
CBC 140-5 + CBC 140-T (24V)
- Pour la taille 3200 :
CBC 140-5 (103,5V)

Exemple De Montage

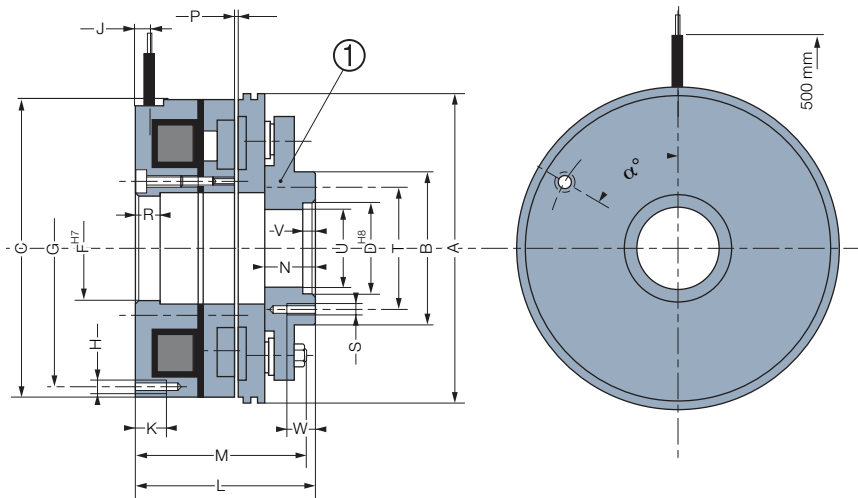


Dissipation Calorifique



Freins Électromagnétiques Monodisques

Entraînement indirect



Tailles		400	800	1600	3200	6400
Couple nom.	[Nm]	400	800	1600	3200	6400
Vitesse max.	[min.]	2000	1700	1500	1500	1500
Tension	[VDC]	24	24	24	103,5	103,5
Puissance	P20 [W]	29	36	59	89	121
	A	260	300	360	450	560
	B	140	155	180	220	295
	C	260	300	360	450	560
	D	100	115	140	150	180
	E	-	-	-	-	-
	F	110	125	150	195	265
	G	225	265	320	400	500
	H	4xM8	4xM10	4xM12	6xM12	6xM16
	J	7	7	10	10	10
	K	20	20	25	25	30
	L	114	131	152	172	198
	M	95	110	128	146,5	166,5
	N	41	49	55	60,4	71,2
	P	0,5	0,6	0,8	0,8	1
	Q	-	-	-	-	-
	R	30	30	30	30	30
	S	6xM8	6xM10	8xM12	8xM12	8xM16
	T	120	135	160	195	260
	U	90	106	126	135	160
	V	5	5	6	7	8
	W	14	15	18	20	25
	α°	45°	45°	45°	30°	30°
Inertie	1 [kgm ²]	0,0342	0,0736	0,2042	0,681	1,975
Masse	[kg]	17,5	29	50	95	173
Connexion	Câble					

Option Connecteur

(Livré sans câble)

2 poles, capacité : 0,5/2,5mm²

