

E140 VAR 00

Embrayages Électromagnétiques Multidisques

Caractéristiques

- Fonctionnement électrique 24 VDC
- Multidisques - friction acier/acier
- Embrayé par mise sous tension

Utilisation

- Entraînement d'une poulie ou d'un moyeu

Particularités

- Utilisation en milieu lubrifié
- Inducteur fixe monté sur roulements à billes

Réglages

- Aucun réglage
- Compensation automatique de l'usure de disques
- Respecter la cote "L" au montage

Manuel De Service

- SM 308

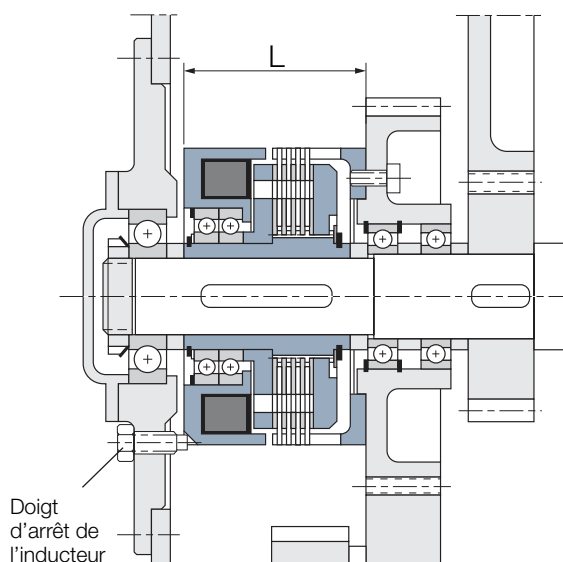
Précautions De Montage

- La partie (1) doit être motrice; dans le cas contraire, veuillez prendre contact avec nos services techniques
- Dispositif destiné à une utilisation horizontale
- Un doigt d'arrêt doit être inséré dans l'une des encoches antirotation de l'inducteur avec un jeu latéral de 0,5 mm et de 1 mm à fond de rainure afin d'éviter toute contrainte sur les roulements à billes.
- Utilisation déconseillée en présence de vibrations

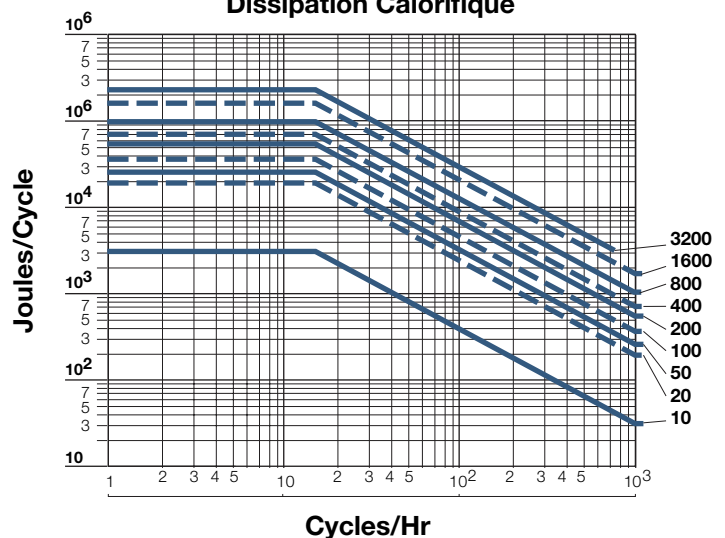
Alimentation

- Pour les tailles jusqu'à 800:
CBC 400-24, CBC 450-24
CBC 140-5 + CBC 140-T
- A partir de la taille 1600:
CBC 140-5

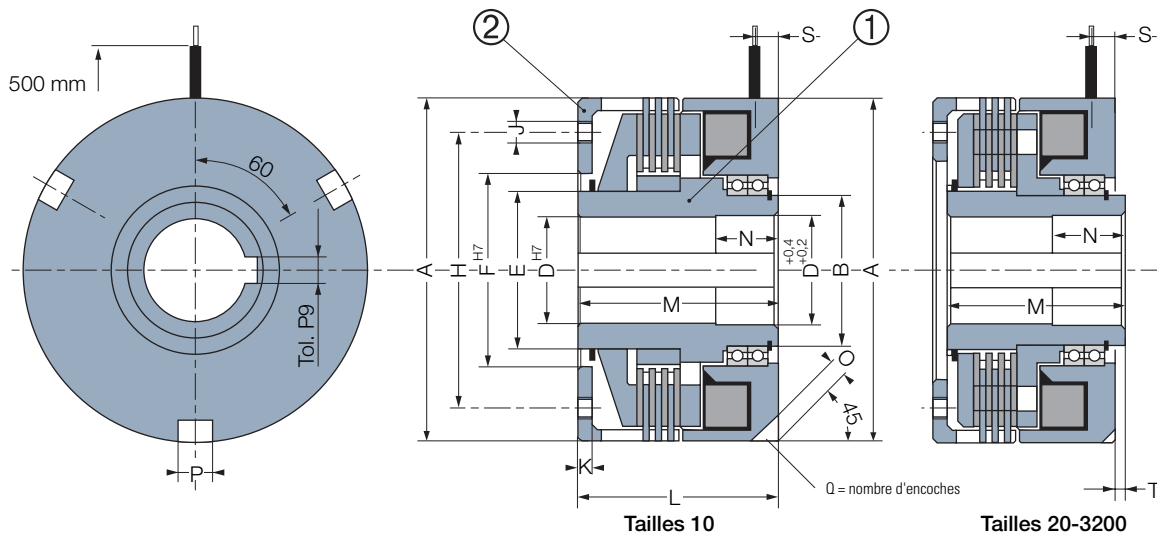
Exemple De Montage



Dissipation Calorifique



Embrayages Électromagnétiques Multidisques

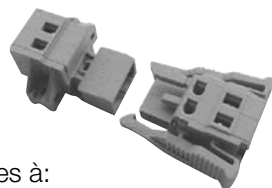


| Tailles | | 10 | 20 | 50 | 100 | 200 | 400 | 800 | 1600 | 3200 | |
|---------------------|---------------------|-------------|--------|--------|--------|--------|--------------|-------|-------|-------|--|
| Couple nom. | [Nm] | 10 | 20 | 50 | 100 | 200 | 400 | 800 | 1600 | 3200 | |
| Vitesse max. | [min.] | 3000 | 3000 | 3000 | 3000 | 3000 | 2,200 | 2,000 | 1600 | 1500 | |
| Tension | [VDC] | 24 | 24 | 24 | 24 | 24 | 24 | 24 | 103,5 | 103,5 | |
| Puissance | P20 [W] | 26,5 | 32 | 37 | 38 | 50 | 54 | 90 | 137 | 189 | |
| | A | 70 | 100 | 110 | 132 | 147 | 182 | 202 | 270 | 310 | |
| | B | 30 | 40 | 45 | 50 | 55 | 75 | 85 | 110 | 140 | |
| | D* min | 14 | 17 | 18 | 20 | 20 | 30 | 40 | 45 | 50 | |
| | D* max | 22 | 30 | 32 | 38 | 42 | 60 | 68 | 90 | 110 | |
| | E | 35 | 52,5 | 55 | 66 | 55 | 75 | 98 | 135 | 160 | |
| | F min | 45 | 40 | 40 | 54 | 64 | 69 | 100 | 110 | 140 | |
| | F max | 52 | 70 | 70 | 90 | 100 | 120 | 140 | 200 | 220 | |
| | H** | 55 | 85 | 90 | 105 | 120 | 155 | 170 | 235 | 260 | |
| | J** | 4xM5 | 4xM6 | 4xM6 | 6xM8 | 6xM8 | 6xM10 | 6xM10 | 6xM12 | 6xM16 | |
| | K | 4 | 5 | 5 | 6 | 7 | 8 | 9 | 12 | 14 | |
| | L | 52 | 55 | 60 | 67 | 72 | 93 | 109 | 142 | 157 | |
| | M | 52 | 50 | 55 | 60 | 65 | 85 | 100 | 130 | 145 | |
| | N | 20 | 20 | 20 | 20 | 25 | 30 | 33 | 45 | 53 | |
| | O | 3 | 4 | 4 | 4 | 5 | 6 | 8 | 10 | 10 | |
| | P | 6 | 8 | 8 | 10 | 10 | 12 | 14 | 16 | 16 | |
| | Q | 2 | 3 | 3 | 3 | 3 | 3 | 3 | 3 | 3 | |
| | S | 7 | 7 | 7 | 7 | 9 | 10 | 10 | 12 | 12 | |
| | T | - | - | - | - | 0,2 | 0,2 | 0,5 | 0,5 | 1 | |
| Inertie | [kgm ²] | 0,00037 | 0,0008 | 0,0017 | 0,0035 | 0,0062 | 0,0235 | 0,045 | 0,17 | 0,32 | |
| Inertie ① | [kgm ²] | 0,0002 | 0,0006 | 0,0012 | 0,0032 | 0,0042 | 0,0140 | 0,023 | 0,09 | 0,17 | |
| Masse ② | [kg] | 1,1 | 2,9 | 3,9 | 5,9 | 7,8 | 15 | 22 | 51 | 67 | |
| Connection | | Fils | | | | | Câble | | | | |

Entraînement indirect

Option Connecteur

(Livré sans câble)
2 poles, capacité :
0,5/2,5mm²



Rainures de clavette conformes à:
ISO R773 / BS 4235 / DIN 6885-1 / NF E 22-175, tolérance P9

* Obligatoirement livrés avec alésages terminés

** La cloche d'entraînement est fournie systématiquement sans perçage.

Les trous de fixation sont représentés uniquement à titre indicatif.