

ERD VAR 00 / VAR 02 TAILLE 005-300

Freins Électromagnétiques à Manque de Courant

Caractéristiques

- Fonctionnement électrique 24, 103,5 ou 207 VDC
- Monodisque
- Activé par pression de ressorts

Utilisation

- Freinage d'un arbre
- Maintien d'une charge

Particularités

- Utilisation en milieu sec
- Pas de couple résiduel en position défreinée

Réglages

- Montage usine, aucun réglage requis
- Avec réglage d'usure pour applications dynamiques

Manuel De Service

- SM 321A pour tailles 005 to 035
- SM 321 pour tailles 060 to 300

Précautions De Montage

- Utilisation horizontale ou verticale pour les versions standard
- Utilisation horizontale uniquement pour versions à couple élevé (H)
- Oter les cales de transport avant montage

Alimentation

- CBC 140-5 + CBC 140-T (24V)
- CBC 140-5 (103,5V - 207V)

Temps De Réaction

Les temps de réaction sont des valeurs moyennes de commutation sur le courant DC

Défreinage = temps pour obtenir 10 % du couple nominal.

Freinage = temps pour obtenir 90 % du couple nominal.

Commutation sur côté AC = temps DC x 6

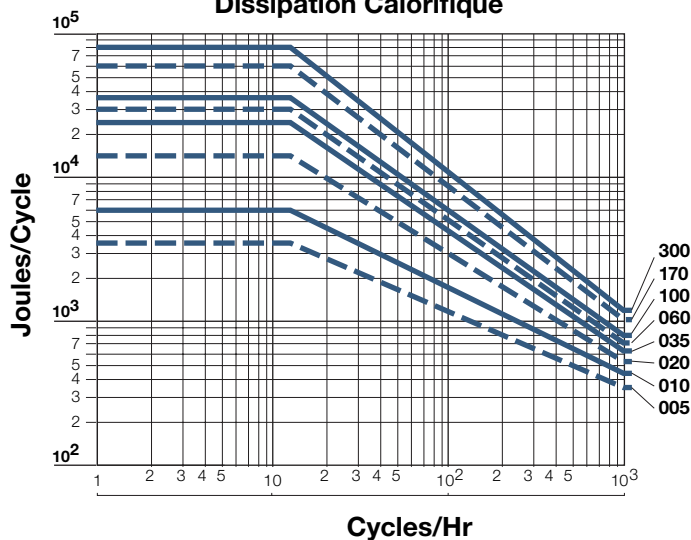
Temps pour commutation coté DC

Tailles		005	010	020	035	060	100	170	300
Défreinage	[ms]	36	54	45	104	188	195	297	354
Freinage	[ms]	18	26	29	45	47	74	99	160

Exemple De Montage



Dissipation Calorifique

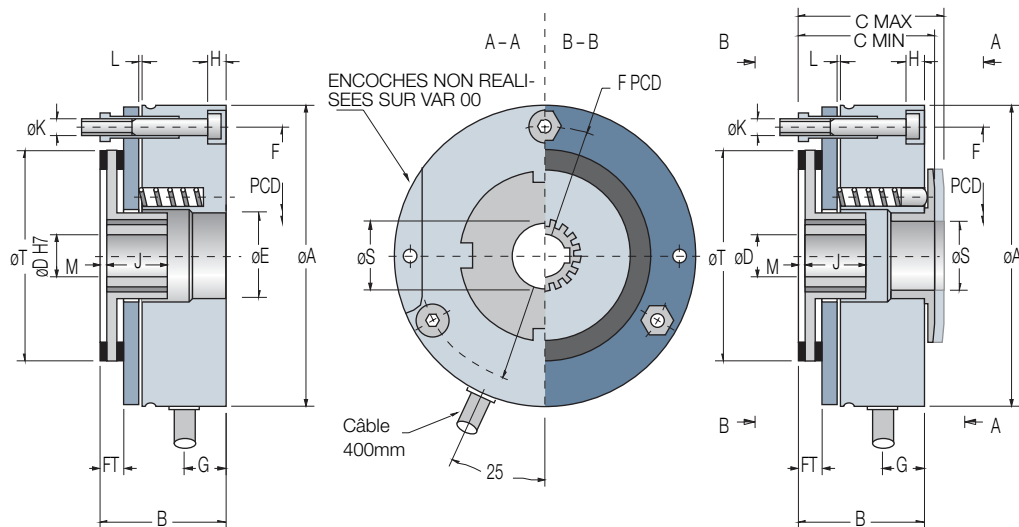


ERD VAR 00 / VAR 02 TAILLE 005-300

Freins Électromagnétiques à Manque de Courant

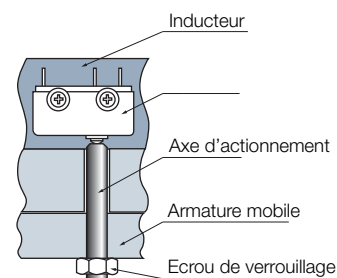
VAR 00

VAR 02



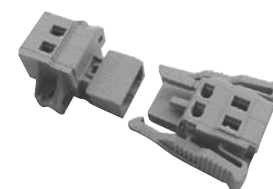
Option Microswitch

- Kit pour tailles 060 à 300 seulement



Tailles		005	010	020	035	060	100	170	300	
STANDARD										
Couple nom.	[Nm]	5	10	20	35	60	100	170	300	
Vitesse max.	[min. ⁻¹]	3600	3600	3600	3600	3600	3600	3600	3600	
HI-TORK										
Couple nom.	[Nm]	–	–	–	–	80	130	220	400	
Vitesse max.	[min. ⁻¹]	–	–	–	–	2600	2300	1900	1600	
Puissance P20	24 VDC	20	25	30	39	47	57	66	99	
	103,5 VCD	23	27	33	43	55	66	76	128	
	207 VCD	23	27	33	43	62	86	84	135	
A		84	102	127	147	162	188	215	252	
B		35	41	47,5	54,5	64	71	83	97	
C min		38,5	44,5	52	61	70	77	89	107	
C max		40	46,5	55,5	65	74,5	81,5	96	115	
D préalésage		8	10	10	14	14	15	20	25	
D standard H7		10/11	10/14/15*	15/20/22/24*	20/24/25	25/30	25/30/35	35/40/45	35/40/45	
D max*		12*	15*	24*	28*	32*	40*	50*	54*	
E		23,5	28,5	40,5	48,5	58,5	63,5	73,5	88,5	
F		72	90	112	132	145	170	196	230	
FT		6,5	8,2	9,8	11	12	12	14,7	15,7	
G		11,7	14,6	15,5	19,7	19	22	27	34	
H		5,1	6,4	5,8	7,3	8,7	11	13	18	
J	0/+0,2	18	20	20	25	30	30	35	40	
K		3xM4	3xM5	3xM6	3xM6	3xM8	3xM8	6xM8	6xM10	
L nom		0,2	0,2	0,2	0,3	0,3	0,3	0,3	0,3	
M synth		1,5	2,5	–	–	–	–	–	–	
M métal		2	3	4	3	3	3	4,5	5	
S		19	24	35	40	48	52	60	73	
T		60	77	96	116	125	150	174	204	
Inertie	Synth	[kgcm ²]	0,12	0,5	–	–	–	–	–	
	STD Métal	[kgcm ²]	0,271	0,70	2,30	7,465	6,3	14,4	29	61
Inertie	HT	[kgcm ²]	–	–	–	–	8,5	20,5	47	92
Masse		[kg]	0,9	1,7	3	4,6	6,4	9,9	15,6	25,9
Connexion					Câble					

Le couple HT indiqué est un couple statique; pour des applications dynamiques, s'il vous plaît consulter notre service technique.



Option Connecteur

(Livré sans câble)
2 poles, capacité :
0,5/2,5mm²

Rainures de clavette conformes à:

ISO/R 773 / BS 4235 / DIN 6885-1, tolérance P9, NF E 22-175

*Rainures de clavette basse conformes à: DIN 6885-1/3, tolérance P9

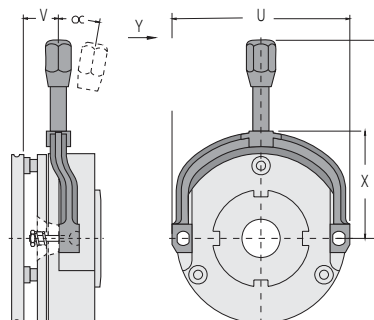
ERD VAR 00 / VAR 02 TAILLE 005-300

Freins Électromagnétiques Monodisques à Manque de Courant

Déblochage manuel

Revient automatiquement en position freinée lorsqu'on le relâche, redonnant ainsi le couple de maintien au frein.

Peut être installé postérieurement, sauf VAR 00.

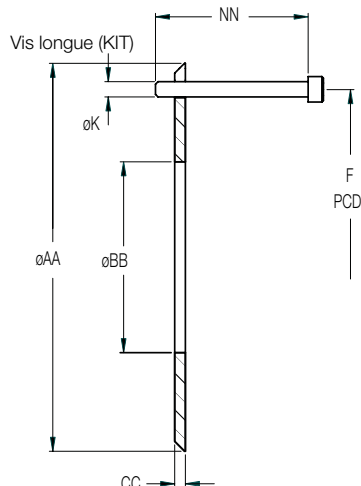


Tailles	005	010	020	035	060	100	170	300
U	88	106	132	152	166	187	223	262,5
V	17	18	25	22	40	44	53	61
W	98	107	129	139	189	205	240	313
X	53	62	76	86	104	120	140	162
Y	[N]	30	53	62	107	150	200	250
α	[*]	10	9	8	8	15	15	20

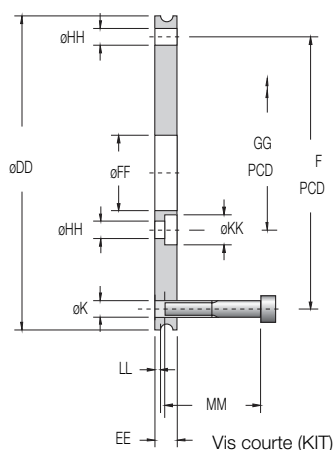
Flasques de friction pour montage du frein

Tailles	ERD005	ERD010	ERD020	ERD035	ERD060	ERD100	ERD170	ERD300
AA	87	107	132,5	152,5	—	—	—	—
BB	42	54	60	70	—	—	—	—
CC (min)	3,2	3,2	3,6	4,6	—	—	—	—
DD	83	100	125	145	160	185	212	250
EE	6	7	9	9	11	11	11	11
F	K 3 x M4 HH 3 x 4,5	3 x M5 3 x 5,5	3 x M6 3 x 6,5	3 x M6 3 x 6,5	3 x M8 3 x 8,3	3 x M8 3 x 8,3	6 x M8 6 x 8,3	6 x M10 6 x 10,3
FF	20	30	40	45	55	65	75	90
GG	30	45	56	62	74	84	100	120
KK	8	10	11	11	14	14	14	17
LL	2	2	3	3	3	3	3	3
MM	35	40	50	55	63	68	77	87,5
NN	40	45	55	60	—	—	—	—

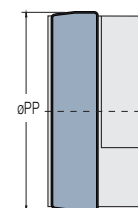
Flasque intermédiaire



Flasque épais



Option protection antipoussière



Tailles	005	010	020	035
PP [mm]	88	106	132	152

Tailles	060	100	170	300
PP [mm]	166	192	219	256

ERD VAR 00 / VAR 02 TAILLE 005-300

Freins Électromagnétiques Monodisques à Manque de Courant

Comment Commander

* Microswitch
Seulement VAR02

Couple nominal M_d [Nm]

300	Métallique		M
170	Plastique Tailles 005 - 010		S
060			HT
035	Couple Elevé Tailles 060 - 300		
020	005		
010			

**Spécial

207 VDC	cf. page 61	Aucun 0
103,5 VDC		Avec 1
VDC	Préalésé [mm]	
	00	

Modèle	Taille	Conception	OPTION	Tension VDC	Alésage H7
E R D	0 0 5	2 0	M 1 2	0 2 4	1 1 0

Câble 0

Câble + Connecteur 1
(non monté)

0 Aucun

1 Protection antipoussière

2 Déblocage manuel

3 1 + 2

VAR 00		M _d Pas de réglage du couple	
VAR 02		M _d Réglage central du couple	

Sans flasque de friction		0
Flasque de friction intermédiaire (Modèles 005-035 seulement)		3
Flasque de friction épais		2

* Seulement pour tailles 060 à 300

** 50 pièces min.