

ERDD VAR 00 / VAR 02 TAILLE 120-6400

Freins Electromagnétiques Bi-disques à Manque de Courant

Caractéristiques

- Fonctionnement électrique 24 ou 103,5 VDC selon la taille
- Bi-disque
- Freiné par pression de ressorts

Utilisation

- Freinage d'un arbre
- Maintien d'une charge

Particularités

- Utilisation en milieu sec
- Faible couple résiduel en position défreinée

Réglages

- L'entrefer doit être vérifié lors de la mise en place
- Avec réglage d'usure pour applications dynamiques

Manuel De Service

- SM 321 pour tailles 120 à 600
- SM 300 pour tailles 1000 à 6400

Précautions De Montage

- Utilisation horizontale seulement
- Oter les vis de transport après montage

Alimentation

- CBC 140-5

Temps De Réaction

Les temps de réaction sont des valeurs moyennes de commutation sur le courant DC

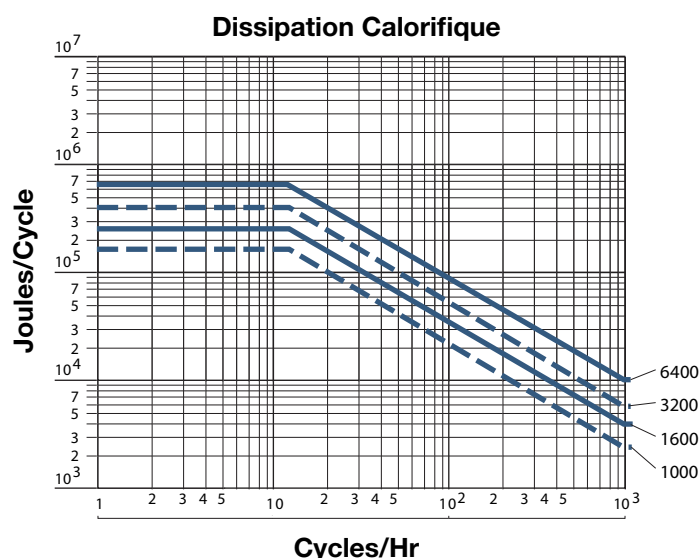
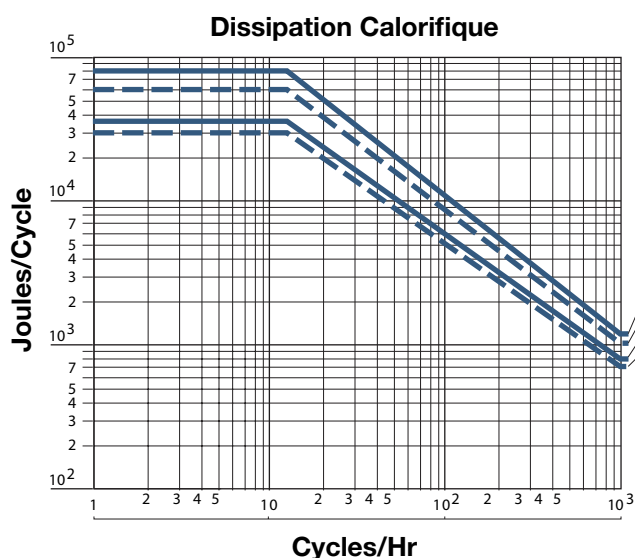
Défreinage = temps pour obtenir 10 % du couple nominal.

Freinage = temps pour obtenir 90 % du couple nominal.

Commutation sur côté AC = temps DC x 6

Tailles		120	200	340	600	1000	1600	3200	6400
Défreinage	[ms]	188	195	297	354	400	500	650	1200
Freinage	[ms]	47	74	99	160	200	320	380	420

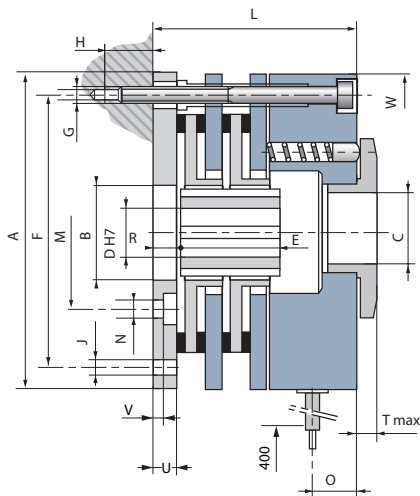
Temps pour commutation coté DC



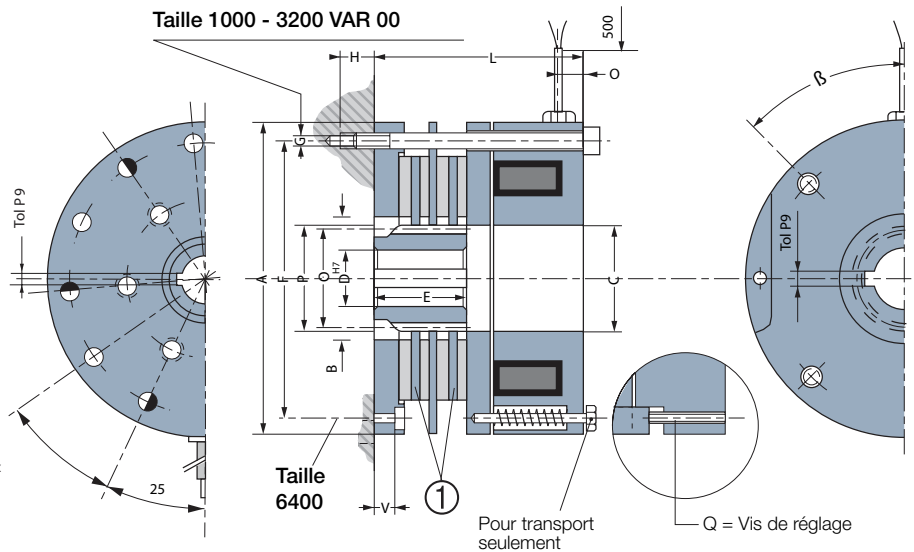
ERDD VAR 00 / VAR 02 TAILLE 120-6400

Freins Electromagnétiques Bi-disques à Manque de Courant

Taille 120 - 600 VAR 02



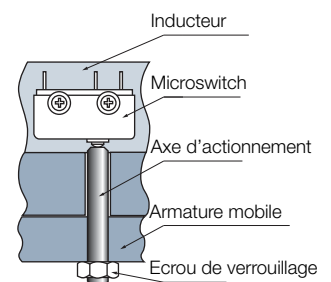
Taille 1000 - 3200 VAR 00



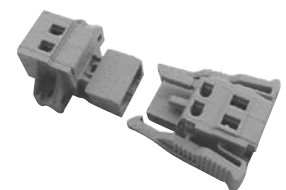
Tailles		120 VAR 02	200 VAR 02	340 VAR 02	600 VAR 02	1000 VAR 00	1600 VAR 00	3200 VAR 00	6400 VAR 00	
Couple nom.	[Nm]	-	-	-	600	1000	1600	3200	6400	
Vitesse max.	[min.-]	-	-	-	3600	3600	3000	2300	1800	
Version couple élevé (HT)	[Nm]	160	260	440	800	1600	2200	4500	-	
Vitesse max. à couple élevé	[min.-]	2600	2300	1900	1600	650	500	400	-	
Tension	[VDC]	24	24	24	24	103,5	103,5	103,5	103,5	
Puissance	P20 [W]	47	57	66	99	150	165	327	408	
	A	160	185	212	250	265	320	395	500	
	B	55	65	75	90	120	155	210	260	
	C	48	52	60	73	98	124	168	210	
	D pré-alesage	14	15	20	25	30	35	50	60	
	D min	25/30	25/30/35	35/40/45	35/40/45	-	-	-	-	
	D max	32*	40*	50*	54*	65	80	110	125	
	E	45	50	55	68	60	70	100	168	
	F	145	170	196	230	240	294	360	455	
	G	3xM8/120°	3xM8/120°	6xM8/60°	6xM10/60°	4xM12	4xM12	4xM16	8xM20	
	H min	14	20	16	25	25	27	30	-	
	J	8,3(3x120°)	8,3(3x120°)	8,3(6x60°)	10,3(6x60°)	-	-	-	-	
	L	96	105	120	139	148	168	203	268	
	M	74	84	100	120	-	-	-	-	
	N	8,3(3x120°)	8,3(3x120°)	8,3(6x60°)	10,3(6x60°)	-	-	-	-	
	O	19	22	27	34	20	27	27	36	
	Q	-	-	-	-	4xM12	4xM16	4xM16	4xM20	
	R	11	11	11	11	-	-	-	-	
	Tmax	10,5	10,5	13	18	-	-	-	-	
	U	11	11	11	11	-	-	-	-	
	V	3	3	3	3	-	-	-	40	
	W	162	188	215	252	-	-	-	-	
	β	-	-	-	-	50°	45°	60°	22°30'	
	[α°]	60°	60°	30°	30°	-	-	-	-	
Mozzo	Angle de pression	-	-	-	-	20°	20°	20°	20°	
	Nombre de dents [Z]	-	-	-	-	37	39	53	63	
	Module [m]	-	-	-	-	2,5	3	3	3	
	Diamètre primitif [Dp]	-	-	-	-	92,5	117	159	189	
	Diamètre extérieur [P]	-	-	-	-	95	120	162	195	
	Dimension sur K dents	-	-	-	-	5/34,38	5/41,34	6/50,786	7/60,06	
Inertie	STD	-	-	-	-	0,017	0,047	0,155	0,966	
	HT	0,017	0,0040	0,0093	0,0181	0,0281	0,0742	0,1379	-	
Masse	[kg]	8	12	20	30	38	72	133	292	
Connexion		Câble								

Option Microswitch

- Signale la position du frein (ouverte ou fermée)
Non disponible en VAR 00



Le couple HT indiqué est un couple statique; pour des applications dynamiques, s'il vous plaît consulter notre service technique.



Option Connecteur

(Livré sans câble)
2 poles, capacité : 0,5/2,5mm²

*Rainures de clavette conformes à: ISO/R 773 / BS 4235 / DIN 6885-1 / NF E 22-175, tolérance P9

ERDD VAR 03 TAILLE 1000-25600

Freins Electromagnétiques Bi-disques à Manque de Courant

Caractéristiques

- Fonctionnement électrique 103,5 VDC
- Bi-disque
- Freiné par pression de ressorts

Utilisation

- Freinage d'un arbre
- Maintien d'une charge

Particularités

- Utilisation en milieu sec
- Faible couple résiduel en position défreinée
- Prévu pour montage tachymètre
- Réglage du couple par bouchons filetés jusqu'à la taille 6400
- En option : kit de détection de position et bague de protection

Réglages

- L'entrefer doit être vérifié lors de la mise en place
- Avec réglage d'usure pour applications dynamiques

Manuel De Service

- SM 300

Précautions De Montage

- Utilisation horizontale seulement
- Oter les vis de transport après montage

Alimentation

- CBC140-5 jusqu'à la taille 6400

Temps De Réaction

Les temps de réaction sont des valeurs moyennes de commutation sur le courant DC

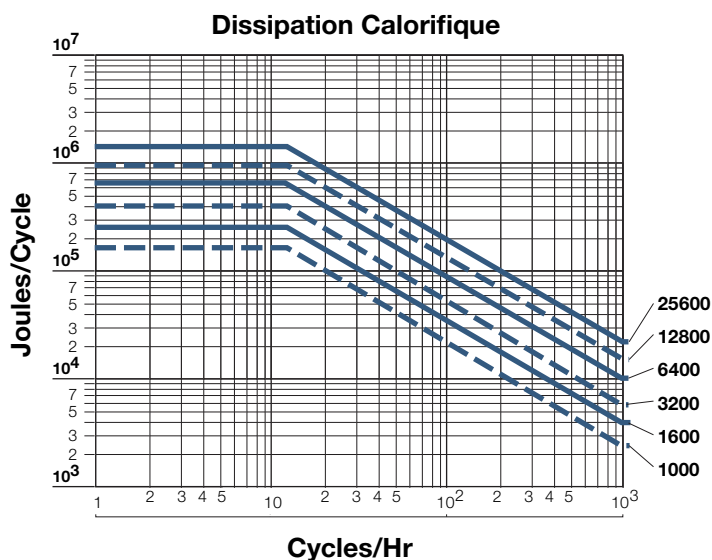
Défreinage = temps pour obtenir 10 % du couple nominal.

Freinage = temps pour obtenir 90 % du couple nominal.

Commutation sur côté AC = temps DC x 6

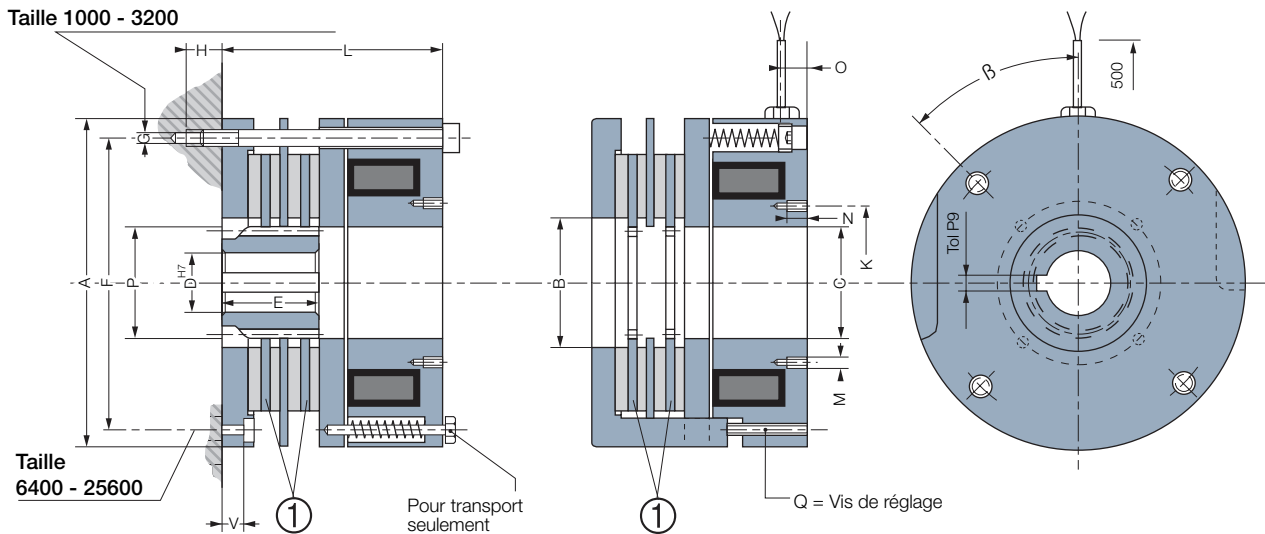
Tailles		1000	1600	3200	6400	12800	25600
Défreinage	[ms]	400	550	650	1200	1800	2000
Freinage	[ms]	200	320	380	420	950	1300

Temps pour commutation coté DC



ERDD VAR 03 TAILLE 1000-25600

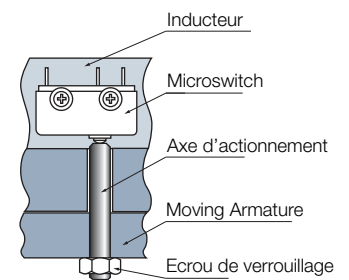
Freins Electromagnétiques Bi-disques à Manque de Courant



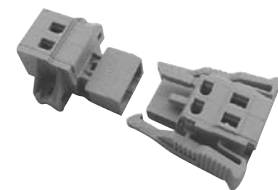
Tailles		1000	1600	3200	6400	12800*	25600*	
Couple nom.	[Nm]	1000	1600	3200	6400	12800	25600	
Vitesse max.	[min. ⁻¹]	3600	3000	2300	1800	1300	1200	
Version couple élevé (HT)	[Nm]	1600	2200	4500	-	-	-	
Vitesse max. at High Torque	[min. ⁻¹]	650	500	400	-	-	-	
Tension	[VDC]	103,5	103,5	103,5	103,5	103,5	103,5	
Puissance								
	P20	[W]	150	165	327	408	487	690
	A		265	320	395	500	645	730
	B		120	155	210	260	385	405
	C		98	124	168	210	300	360
	D min		30	35	50	60	75	100
	D max		65	80	110	125	140	170
	E		60	70	100	125	140	170
	F		240	294	360	455	595	675
	G		4xM12	4xM12	4xM16	8xM20	8xM24	8xM27
	H min		25	27	30	-	-	-
	K		126	150	216	250	358	430
	L		148	168	203	268	310	365
	M		4xM6	4xM6	4xM6	4xM6	4xM6	4xM6
	N		12	12	12	15	15	15
	O		20	27	27	36	40	50
	Q		4xM12	4xM16	4xM16	4xM20	4xM24	4xM27
	V		-	-	-	40	46	51
	W		12	12	12	12	12	12
	β		50°	45°	60°	22°30'	22°30'	22°30'
Mozzo	Angle de pression	α°	20°	20°	20°	20°	20°	20°
	Nombre de dents	[Z]	37	39	53	63	58	72
	Module	[m]	2,5	3	3	3	4	4
	Diamètre primitif	[Dp]	92,5	117	159	189	232	288
	Diamètre extérieur	[P]	95	120	162	195	240	296
	Dimension sur K dents			34,38	41,34	50,786	60,06	79,80
	K dents	[K]	5	5	6	7	7	8
Inertie	1	[kgm ²]	0,013	0,038	0,125	0,954	2,87	5,27
Masse		[kg]	38	72	133	292	488	775
Connection			Câble					

Option Microswitch

- Signale la position du frein (ouverte ou fermée)



Le couple HT indiqué est un couple statique; pour des applications dynamiques, s'il vous plaît consulter notre service technique.



Option Connecteur

(Livré sans câble)
2 poles, capacité : 0,5/2,5mm²

Rainures de clavette conformes à:
ISO/R 773 / BS 4235 / DIN 6885-1 / NF E 22-175, tolérance P9

*Tailles 12800 et 25600, réglage du couple par sélection du nombre de ressorts

ERD-ERDD VAR 00 / VAR 03 TAILLE 120-25600

Freins et Embrayages Électromagnétiques Bi-disques

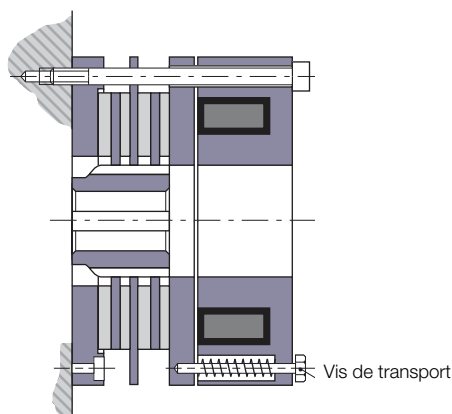
Options

Déblochage Manuel

Les vis de transport peuvent être utilisées pour débloquer le frein manuellement

ATTENTION: voir manuel d'entretien

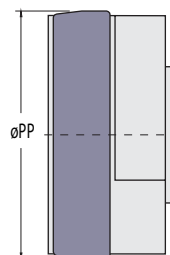
Autres solutions sur demande



Tailles	ERD ERDD	500 1000	800 1600	1600 3200	3200 6400	6400 12800	12800 25600
Vis de transport		2 x M10 x 80	4 x M12 x 90	3 x M16 x 110	8 x M20 x 120	8 x M20 x 140	8 x M20 x 180

Protection Antipoussière

S'emploie pour empêcher la poussière de pénétrer dans l'entrefer ou dans la zone de freinage. Sert également à limiter la production de poussière dans cette zone.



Tailles	ERD ERDD	500 1000	800 1600	1600 3200	3200 6400	6400 12800	12800 25600
$\varnothing PP$ (mm)		249	300	370	464	598	734

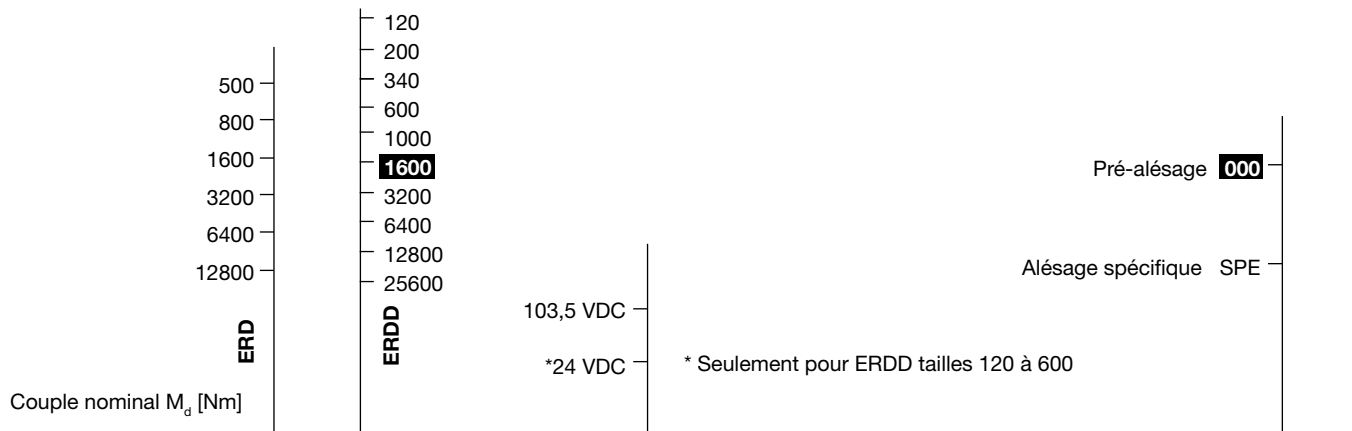
Freins Silencieux

Exécutions sur demande

ERD-ERDD VAR 00 / VAR 03 TAILLE 120-25600

Freins Électromagnétiques Bi-disques

Comment commander?



Modèle	Taille	Conception	Version	Tension VDC	Options	Alésage
E R D D	0 1 6 0 0	3	M	1 0 3	1 1 0	0 0 0

ERD

ERDD

Standard M
Tailles
600 - 25600

High Torque HT
Tailles 120 - 3200

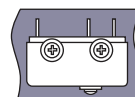
Aucune 0



Bague **1**
antipoussière

Aucune 0

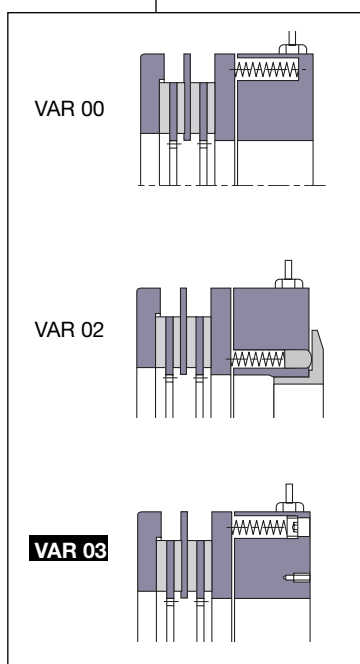
Microswitch **1**



Seulement VAR 02 et 033

Câble **0**

Câble + Connecteur 1
(non monté)



Pas de VAR 00 pour
ERD 6400 / 12800
ERDD 12800 / 25600

Pas de VAR 02 pour
ERD 500 / 12800
ERDD 1000 / 25600