

Freins Électromagnétiques Monodisques

Caractéristiques

- Fonctionnement électrique 12, 24, 103,5 VDC
- Monofriction
- Freiné par mise sous tension

Utilisation

- Freinage ou maintien d'une poulie ou d'un arbre

Particularités

- Sans jeu
- Utilisation en milieu sec
- Aucun couple résiduel en position défreinée

Réglages

- L'entrefer "P" devra être réglé lors de l'installation
- Compensation de l'usure à prévoir

Manuel De Service

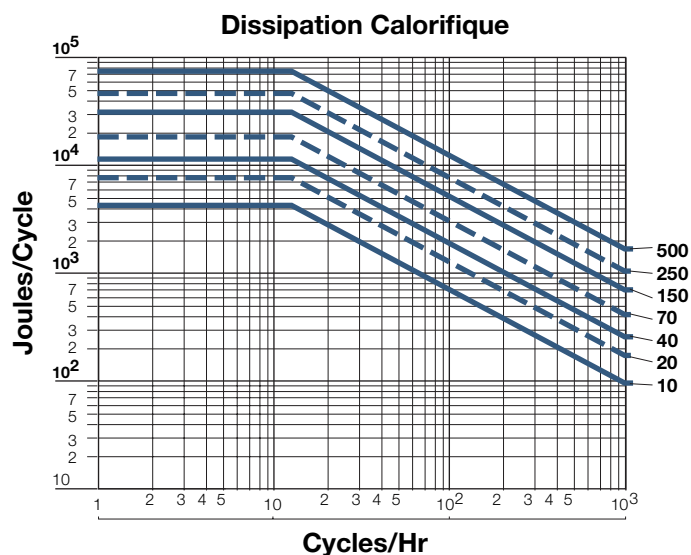
- SM 304

Précautions De Montage

- Centrer l'inducteur
- Dispositif destiné à une utilisation horizontale ou verticale

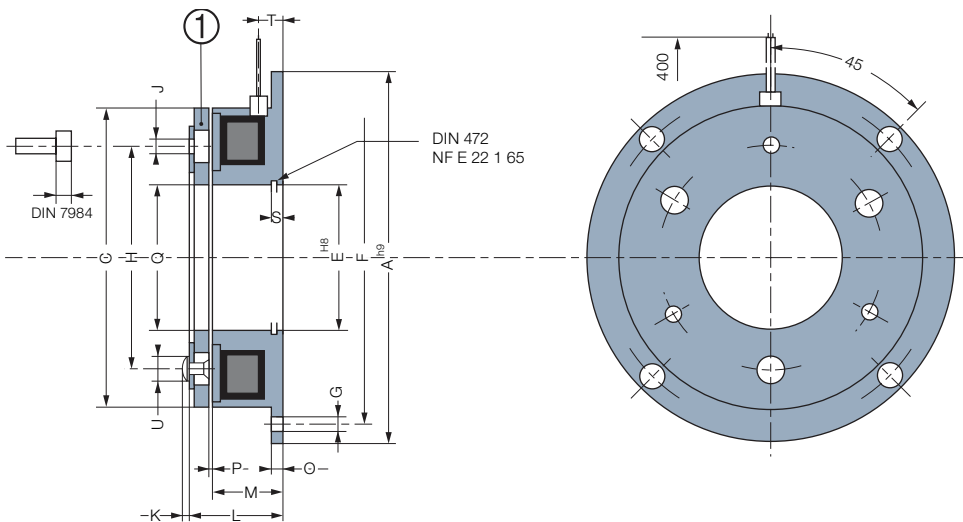
Alimentation

- Pour les versions 24 volts seulement:
CBC 400-24, CBC 450-24
CBC 500-24, CBC 550-24
CBC 700 (surexcitation)
CBC 140-5 + CBC 140-T (24V)
CBC 140-5 (103,5V)



Freins Électromagnétiques Monodisques

EUROstandard
Entraînement
indirect

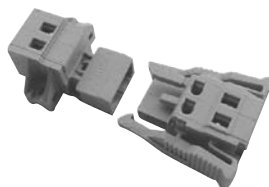


Tailles		10	20	40	70	150	250	500
Couple nom.	[Nm]	7	15	30	60	120	250	500
Vitesse max.	[min.⁻¹]	8000	6000	5000	4000	3000	3000	2000
Puissance	P20 [12/24/103,5V] [W]	9	16,5	21	24	30	43	58
	A	80	100	125	150	190	230	290
	C	63	81	100	125	160	200	250
	E	35	41	52	62	80	100	125
	F	72	90	112	137	175	215	270
	G Pour vis	4xM4	4xM5	4xM6	4xM6	4xM8	4xM8	4xM10
	H	46	60	76	95	120	158	210
	J Pour vis	3xM3	3xM4	3xM5	3xM6	3xM8	3xM10	4xM12
	K	1	1,5	2	2,5	3	3	5
	L	22	24,5	28	31	35	41,5	48,3
	M	18	20	22	24	26	30	35
	O	2	2,5	3	3,5	4	5	6
	P	0,2	0,2	0,3	0,3	0,3	0,5	0,5
	Q	35	42	52	62	80	100	125
	S	3,5	4,3	5	5,5	6	7	8
	T	6	6,5	9	9,5	10,5	12	12
	U	6	6	10	12	12	17	20
Inertie	1 [kgm²]	0,00004	0,00012	0,0005	0,0013	0,0049	0,0140	0,0360
Masse	[kg]	0,3	0,5	0,95	1,7	3,3	5,9	11,5
Connexion		Fils			Câble			

Option Connecteur

(Livré sans câble)

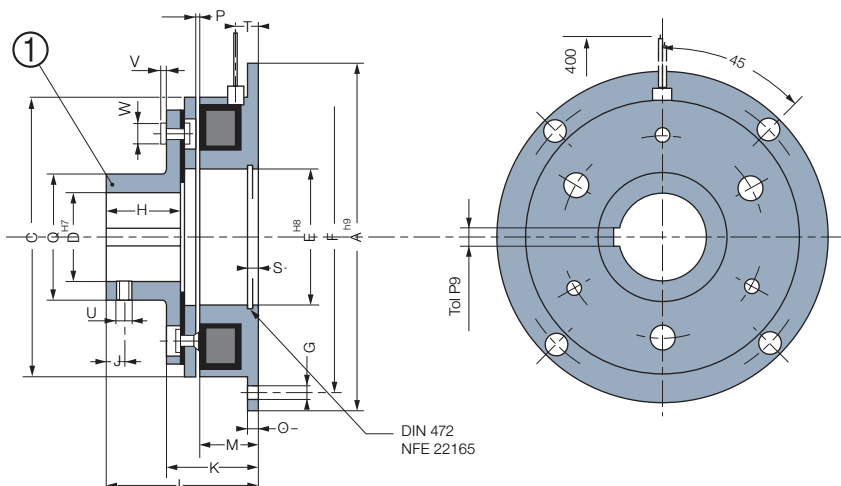
2 poles, capacité : 0,5/2,5mm²



(1) Fixation "J" sur Armature mobile pour vis DIN 7984 (hors fourniture)

PBM VAR 01

Freins Électromagnétiques Monodisques



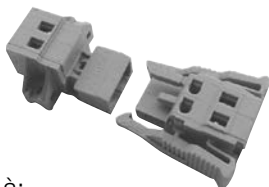
**EUROstandard
Entrainement
direct**

Tailles		10	20	40	70	150	250	500	
Couple nom.	[Nm]	7	15	30	60	120	250	500	
Vitesse max.	[min. ⁻¹]	8,000	6,000	5000	4000	3000	2500	2000	
Puissance	P20 [12/24/103,5V] [W]	9	16,5	21	24	30	43	58	
A		80	100	125	150	190	230	290	
C		63	81	100	125	160	200	250	
D min		10H8	10H8	14H8	14H7	20H7	25H7	25H7	
D std		10/15/17	10/17/20	20/25/30	25/30/35	30/40/45	40/50/60	50/60/80	
D max		17H8	20H8	30H8	35H7	45H7	60H7	80H7	
E		35	42	52	62	80	100	125	
F		72	90	112	137	175	215	270	
G Pour vis		4xM4	4xM5	4xM6	4xM6	4xM8	4xM8	4xM10	
H		15	20	25	30	38	48	55	
J		5	6	6	10	10	15	20	
K		25,5	28,5	33	37	42	52,3	62,3	
L		37	44,5	53	61	73	89,5	103,5	
M		18	20	22	24	26	30	35	
O		2	2,5	3	3,5	4	5	6	
P		0,2	0,2	0,3	0,3	0,3	0,5	0,5	
Q		27	32	42	49	65	83	105	
S		3,5	4,3	5	5,5	6	7	8	
T		6	6,5	9	9,5	10,5	12	12	
U		M4	M4	M4	M6	M8	M10	M10	
V		1,5	2	2,5	3	4	1,5	2,5	
W		6	8	10	12	16	20	24	
Inertie	1 [kgm ²]	0,00006	0,00021	0,00079	0,0020	0,0077	0,0242	0,0705	
Masse	[kg]	0,4	0,7	1,32	2,32	4,8	9	17,6	
Connexion		Fils				Câble			

Option Connecteur

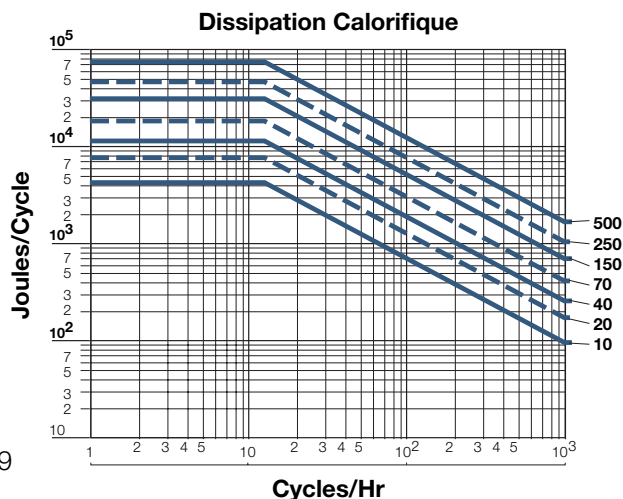
(Livré sans câble)

2 poles, capacité : 0,5/2,5mm²



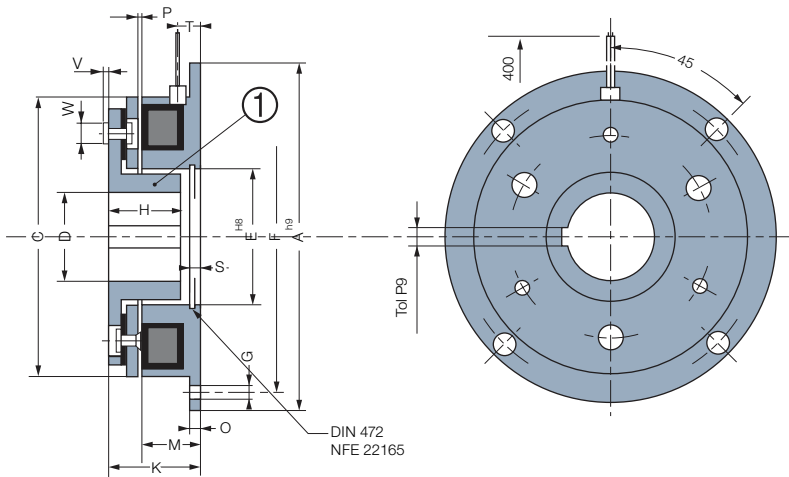
Rainures de clavette conformes à:

ISO/R 773 / BS 4235 / DIN 6885-1 / NF E 22-175, tolérance P9



Freins Électromagnétiques Monodisques

EUROstandard
Entraînement
direct

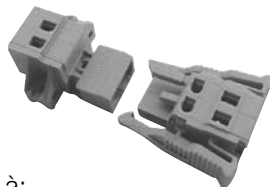


Tailles		10	20	40	70	150	250	500	
Couple nom.	[Nm]	7	15	30	60	120	250	500	
Vitesse max.	[min. ⁻¹]	8000	6000	5000	4000	3000	3000	2000	
Puissance	P20 [12/24/103,5V] [W]	9	16,5	21	24	30	43	58	
	A	80	100	125	150	190	230	290	
	C	63	81	100	125	160	200	250	
	D min	10H8	10H8	14H8	14H7	20H7	25H7	25H7	
	D std	10/15/17	10/17/20	20/25/30	25/30/35	30/40/45	40/50/60	50/60/80	
	D max	17H8	20H8	30H8	35H7	45H7	60H7	80H7	
	E	35	42	52	62	80	100	125	
	F	72	90	112	137	175	215	270	
	G Pour vis	4xM4	4xM5	4xM6	4xM6	4xM8	4xM8	4xM10	
	H	15	20	25	30	38	48	55	
	K	25,5	28,5	33	37	42	52,3	62,3	
	M	18	20	22	24	26	30	35	
	O	2	2,5	3	3,5	4	5	6	
	P	0,2	0,2	0,3	0,3	0,3	0,5	0,5	
	S	3,5	4,3	5	5,5	6	7	8	
	T	6	6,5	9	9,5	10,5	12	12	
	V	1,5	2	2,5	3	4	1,5	2,5	
	W	6	8	10	12	16	20	24	
Inertie	① [kgm ²]	0,00006	0,00021	0,00079	0,0020	0,0077	0,0242	0,0705	
Masse	[kg]	0,4	0,7	1,32	2,32	4,8	9	17,6	
Connexion		Fils				Câble			

Option Connecteur

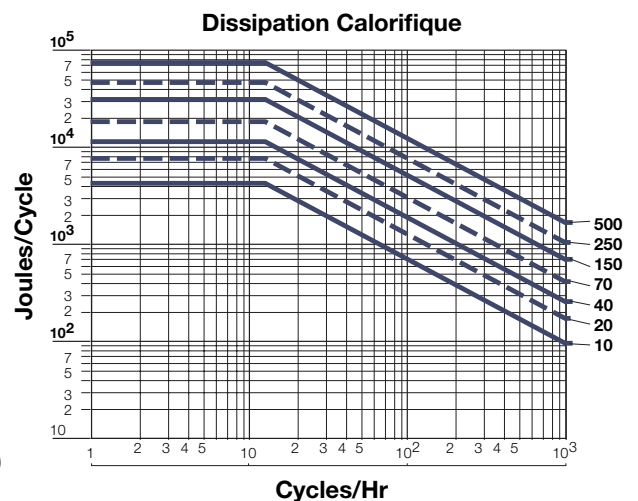
(Livré sans câble)

2 poles, capacité : 0,5/2,5mm²



Rainures de clavette conformes à:

ISO R773 / BS 4235 / DIN 6885-1 / NF E 22-175, tolérance P9



E510 VAR 00

Freins Électromagnétiques Monodisques

Caractéristiques

- Fonctionnement électrique 24 ou 103,5 VDC selon la taille
- Monofriction
- Freiné par mise sous tension

Utilisation

- Freinage ou maintien d'un arbre

Particularités

- Sans jeu
- Utilisation en milieu sec
- Aucun couple résiduel en position défreinée

Réglages

- L'entrefer "P" devra être réglé lors de l'installation
- Aucune compensation d'usure n'est requise

Manuel De Service

- SM 315

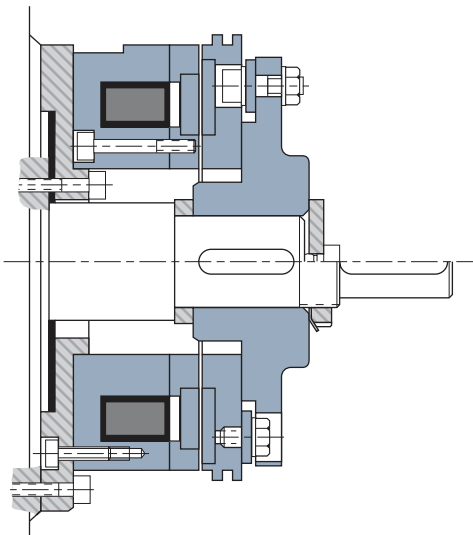
Précautions De Montage

- Dispositif destiné à une utilisation horizontale ou verticale

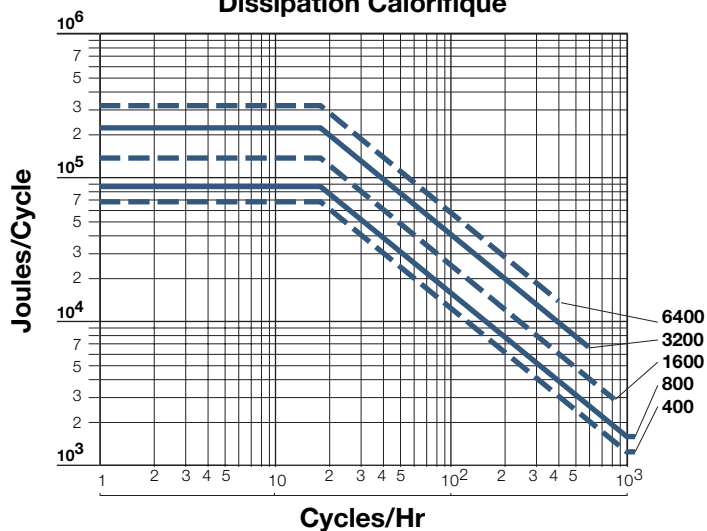
Alimentation

- Pour les tailles jusqu'à 1600 :
CBC 400-24, CBC 450-24
CBC 500-24, CBC 550-24
CBC 140-5 + CBC 140-T (24V)
- Pour la taille 3200 :
CBC 140-5 (103,5V)

Exemple De Montage

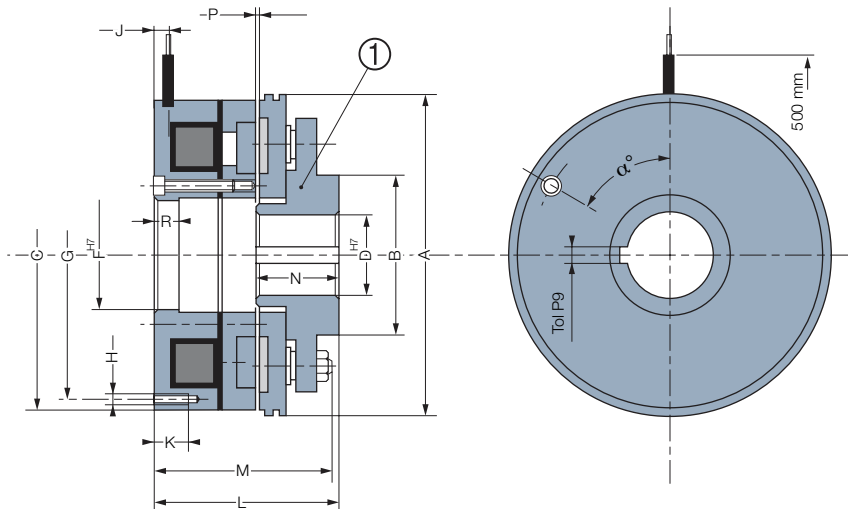


Dissipation Calorifique



Freins Électromagnétiques Monodisques

Entraînement direct

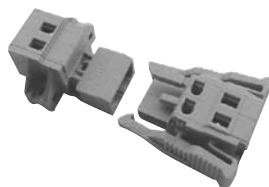


Tailles		400	800	1600	3200	6400	
Couple nom.	[Nm]	400	800	1600	3200	6400	
Vitesse max.	[min.⁻¹]	2000	1700	1500	1500	1500	
Tension	[VDC]	24	24	24	103,5	103,5	
Puissance	P20	[W]	29	36	59	89	121
	A		260	300	360	450	560
	B		100	120	140	175	230
	C		260	300	360	450	560
	D min		35	40	50	65	80
	D max		70	80	100	110	150
	E		-	-	-	-	-
	F		110	125	150	195	265
	G		225	265	320	400	500
	H		4xM8	4xM10	4xM12	6xM12	6xM16
	J		7	7	10	10	10
	K		20	20	25	25	30
	L		90	105	120	141	161
	M		95	110	128	146,5	166,5
	N		46	54	60	100	118
	P		0,5	0,6	0,8	0,8	1
	Q		-	-	-	-	-
	R		30	30	30	30	30
	α°		45°	45°	45°	30°	30°
Inertie	①	[kgm²]	0,0342	0,0736	0,2042	0,681	1,975
Masse		[kg]	18,1	30	51	105	190
Connexion			Câble				

Option Connecteur

((Livré sans câble)

2 poles, capacité : 0,5/2,5mm²



Rainures de clavette conformes à:
ISO/R 773 / BS 4235 / DIN 6885-1 / NF E 22-175, tolérance P9

E520 VAR 00

Freins Électromagnétiques Monodisques

Caractéristiques

- Fonctionnement électrique 24 ou 103,5 VDC selon la taille
- Monofriction
- Freiné par mise sous tension

Utilisation

- Freinage ou maintien d'une poulie ou d'un moyeu

Particularités

- Sans jeu
- Utilisation en milieu sec
- Aucun couple résiduel en position défreinée

Réglages

- L'entrefer "P" devra être réglé lors de l'installation
- Aucune compensation d'usure n'est requise

Manuel De Service

- SM 315

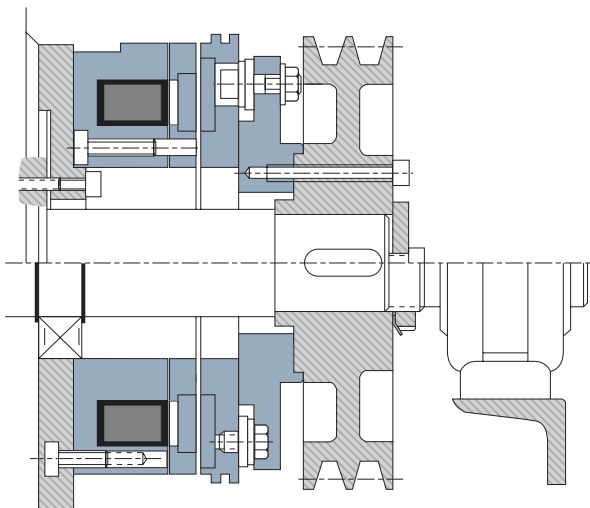
Précautions De Montage

- Dispositif destiné à une utilisation horizontale ou verticale

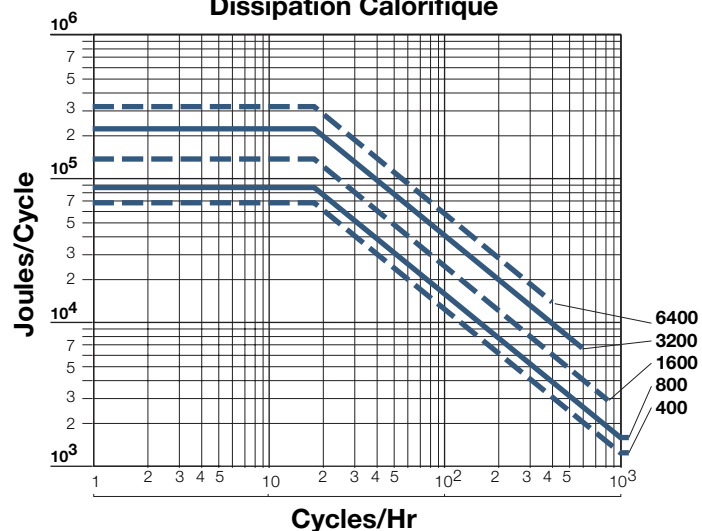
Alimentation

- Pour les tailles jusqu'à 1600 :
CBC 400-24, CBC 450-24
CBC 500-24, CBC 550-24
CBC 140-5 + CBC 140-T (24V)
- Pour la taille 3200 :
CBC 140-5 (103,5V)

Exemple De Montage

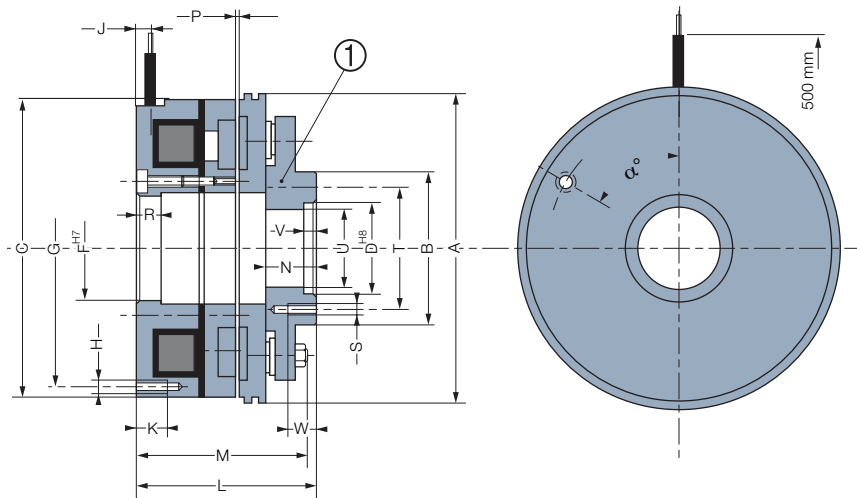


Dissipation Calorifique



Freins Électromagnétiques Monodisques

Entraînement indirect



Tailles		400	800	1600	3200	6400
Couple nom.	[Nm]	400	800	1600	3200	6400
Vitesse max.	[min.]	2000	1700	1500	1500	1500
Tension	[VDC]	24	24	24	103,5	103,5
Puissance	P20 [W]	29	36	59	89	121
	A	260	300	360	450	560
	B	140	155	180	220	295
	C	260	300	360	450	560
	D	100	115	140	150	180
	E	-	-	-	-	-
	F	110	125	150	195	265
	G	225	265	320	400	500
	H	4xM8	4xM10	4xM12	6xM12	6xM16
	J	7	7	10	10	10
	K	20	20	25	25	30
	L	114	131	152	172	198
	M	95	110	128	146,5	166,5
	N	41	49	55	60,4	71,2
	P	0,5	0,6	0,8	0,8	1
	Q	-	-	-	-	-
	R	30	30	30	30	30
	S	6xM8	6xM10	8xM12	8xM12	8xM16
	T	120	135	160	195	260
	U	90	106	126	135	160
	V	5	5	6	7	8
	W	14	15	18	20	25
	α°	45°	45°	45°	30°	30°
Inertie	1 [kgm ²]	0,0342	0,0736	0,2042	0,681	1,975
Masse	[kg]	17,5	29	50	95	173
Connexion	Câble					

Option Connecteur

(Livré sans câble)

2 poles, capacité : 0,5/2,5mm²

