

L331 VAR 00

Limiteurs de Couple Mécaniques Multidisques

Caractéristiques

- Limiteur de couple monobloc
- Multidisques - friction acier/bronze fritté
- A pression de ressorts

Utilisation

- Limitation de surcharge périodique ou transitoire

Particularités

- Dispositif étanche, les disques fonctionnent dans l'huile

Réglages

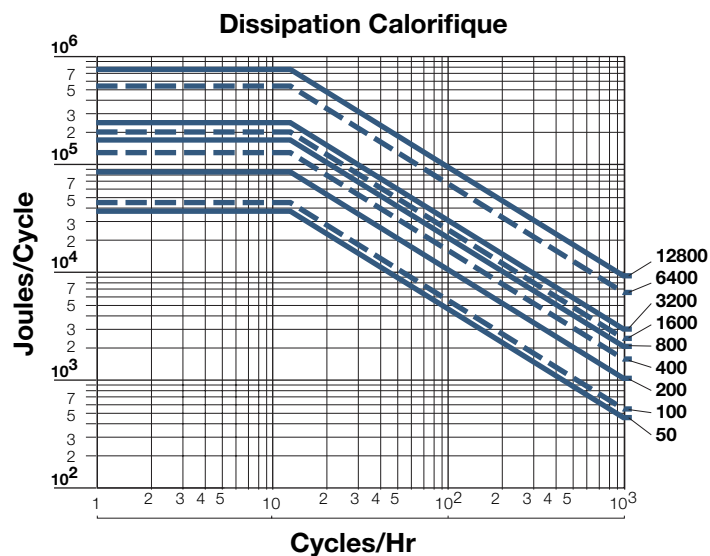
- Réglage du couple de décrochage par vis adaptées
- A compensation d'usure

Manuel De Service

- SM 314

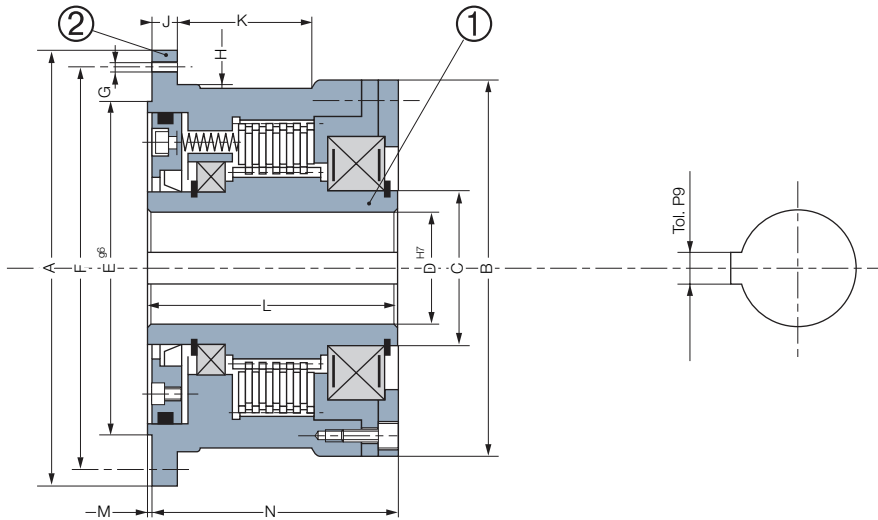
Précautions De Montage

- Définir le temps de glissement pour vérification des capacités de dissipation calorifique de la taille concernée
- Dispositif destiné à une utilisation horizontale ou verticale



Limiteurs de Couple Mécaniques Multidisques

Entraînement indirect



Tailles		50	100	200	400	800	1500	3200	6400	12800
Couple nom.	[Nm]	50	100	200	400	800	1600	3200	6400	12800
Vitesse max.	[min ⁻¹]	4800	3800	3200	2700	2200	1900	1600	1300	1000
A		130	165	165	180	206	250	250	318	450
B		115	125	135	150	180	200	232	295	375
C		40	50	60	70	85	100	120	150	180
D* min		18	20	25	30	30	45	50	80	100
D* max		30	36	48	55	65	80	95	120	140
E		95	120	120	135	160	200	200	255	370
F		115	145	145	160	185	225	225	290	410
G Pour vis		6xM8	8xM10	8xM10	10xM10	10xM12	12xM12	12xM12	12xM16	16xM20
H		101,5	127,5	127,5	142,5	165,5	205,5	205,5	265,5	379
J		5	9	9	9	20	17	17	19	35
K		31	-	41	48	54	-	75	100	-
L		65	70	80	95	110	135	160	195	230
M		1	1	1	1	1,5	1,5	1,5	2	2,5
N		64	69	79	94	108,5	133,5	158,5	193	227,5
Inertie	① [kgm ²]	0,0005	0,0010	0,0021	0,0034	0,0103	0,0215	0,043	0,140	0,442
Inertie	② [kgm ²]	0,0064	0,013	0,0173	0,0284	0,0632	0,1589	0,228	0,740	3,026
Masse	[kg]	4,2	5,8	7,3	10,1	16,2	28,4	37,4	75	162

Rainures de clavettes conformes à:
 ISO R773 / BS 4235 / DIN 6885-1 / NF E 22-175, tolérance P9
 * Obligatoirement livrés avec alésages terminés