

## Freins Électromagnétiques Monodisques

### Caractéristiques

- Fonctionnement électrique 12, 24, 103,5 VDC
- Monofriction
- Freiné par mise sous tension

### Utilisation

- Freinage ou maintien d'une poulie ou d'un arbre

### Particularités

- Sans jeu
- Utilisation en milieu sec
- Aucun couple résiduel en position défreinée

### Réglages

- L'entrefer "P" devra être réglé lors de l'installation
- Compensation de l'usure à prévoir

### Manuel De Service

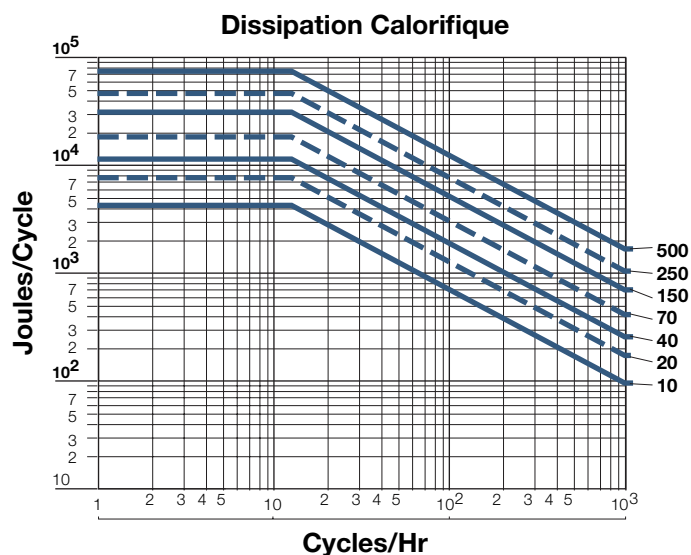
- SM 304

### Précautions De Montage

- Centrer l'inducteur
- Dispositif destiné à une utilisation horizontale ou verticale

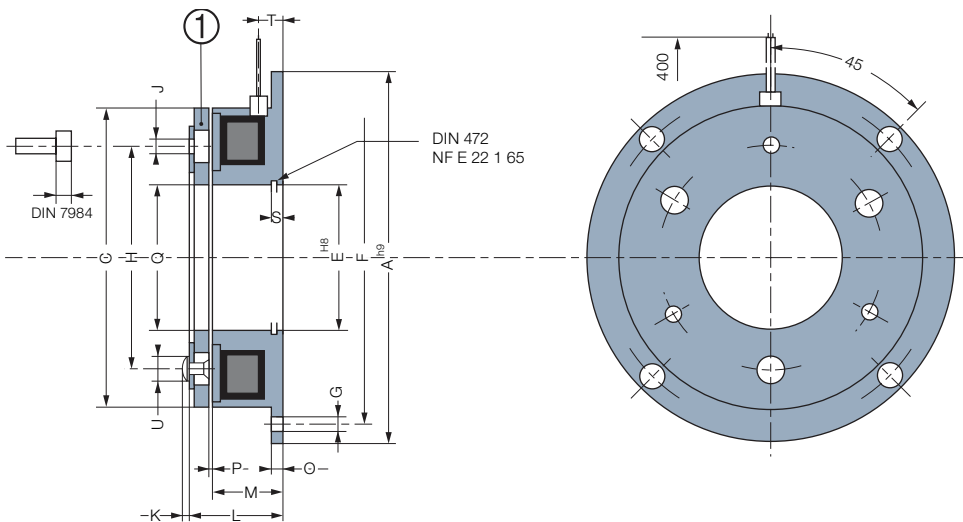
### Alimentation

- Pour les versions 24 volts seulement:  
CBC 400-24, CBC 450-24  
CBC 500-24, CBC 550-24  
CBC 700 (surexcitation)  
CBC 140-5 + CBC 140-T (24V)  
CBC 140-5 (103,5V)



## Freins Électromagnétiques Monodisques

**EUROstandard**  
**Entraînement**  
**indirect**

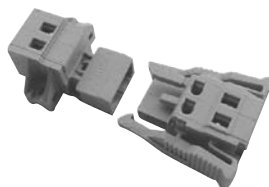


Tailles		10	20	40	70	150	250	500
<b>Couple nom.</b>	[Nm]	7	15	30	60	120	250	500
<b>Vitesse max.</b>	[min.⁻¹]	8000	6000	5000	4000	3000	3000	2000
<b>Puissance</b>	P20 [12/24/103,5V] [W]	9	16,5	21	24	30	43	58
	A	80	100	125	150	190	230	290
	C	63	81	100	125	160	200	250
	E	35	41	52	62	80	100	125
	F	72	90	112	137	175	215	270
	G Pour vis	4xM4	4xM5	4xM6	4xM6	4xM8	4xM8	4xM10
	H	46	60	76	95	120	158	210
	J Pour vis	3xM3	3xM4	3xM5	3xM6	3xM8	3xM10	4xM12
	K	1	1,5	2	2,5	3	3	5
	L	22	24,5	28	31	35	41,5	48,3
	M	18	20	22	24	26	30	35
	O	2	2,5	3	3,5	4	5	6
	P	0,2	0,2	0,3	0,3	0,3	0,5	0,5
	Q	35	42	52	62	80	100	125
	S	3,5	4,3	5	5,5	6	7	8
	T	6	6,5	9	9,5	10,5	12	12
	U	6	6	10	12	12	17	20
<b>Inertie</b>	<b>①</b> [kgm²]	0,00004	0,00012	0,0005	0,0013	0,0049	0,0140	0,0360
<b>Masse</b>	[kg]	0,3	0,5	0,95	1,7	3,3	5,9	11,5
<b>Connexion</b>		<b>Fils</b>			<b>Câble</b>			

### Option Connecteur

(Livré sans câble)

2 poles, capacité : 0,5/2,5mm²



(1) Fixation "J" sur Armature mobile pour vis DIN 7984 (hors fourniture)