

Embrayages Électromagnétiques Monodisques

Caractéristiques

- Fonctionnement électrique 12, 24, 103,5 VDC
- Monofriction
- Embrayé par mise sous tension

Utilisation

- Entraînement d'une poulie ou d'un moyeu

Particularités

- Sans jeu
- Utilisation en milieu sec
- Pas de couple résiduel en position débrayée
- Inducteur avec fixation extérieure

Réglages

- L'entrefer "P" devra être réglé lors de l'installation
- Nécessité de prévoir une compensation de l'usure

Manuel De Service

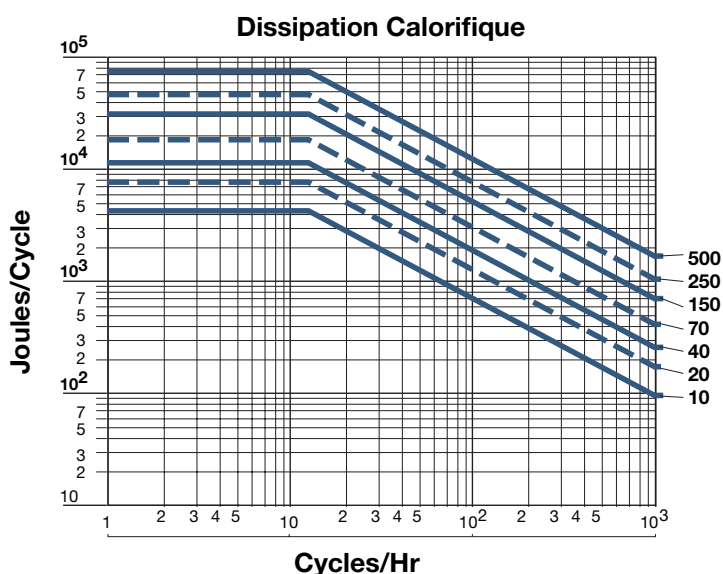
- SM 304

Précautions De Montage

- Centrer l'inducteur
- Respecter la cote "M"
- Dispositif destiné à une utilisation horizontale ou verticale

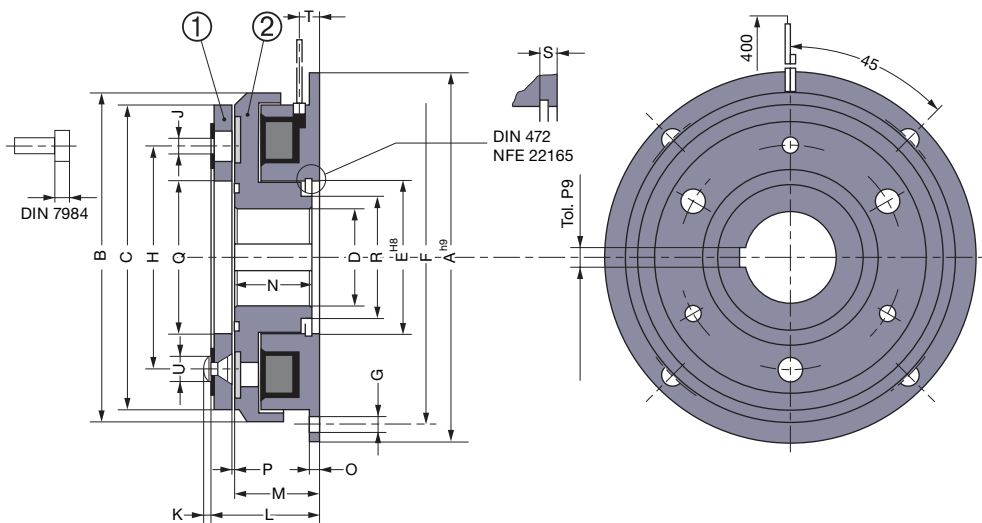
Alimentation

- Pour les versions 24 volts seulement:
CBC 400-24 - CBC 450-24
CBC 500-24 - CBC 550-24
CBC 700 (surexcitation)
CBC 140-5 + CBC 140-T (24V)
CBC 140-5 (103,5V)



Embrayages Électromagnétiques Monodisques

EUROstandard
Entraînement
indirect



Tailles		10	20	40	70	150	250	500
Couple nom.	[Nm]	7	15	30	60	120	250	500
Vitesse max.	[min ⁻¹]	8000	6000	5000	4000	3000	3000	2000
Puissance	P20[U=12/24/103,5V] [W]	12,5	17	27	31	44	59	83
A		80	100	125	150	190	230	290
B		68	86	107	134	170	213	267
C		63	80	100	125	160	200	250
D min		10H8	10H8	14H8	14H7	20H7	25H7	25H7
D Std		10/15/17	10/17/20	20/25/30	25/30/35	30/40/45	40/50/60	50/60/80
D max		17H8	22H8	30H8	40H7	50H7	65H7	80H7
E		35	42	52	62	80	100	125
F		72	90	112	137	175	215	270
G Pour vis		4xM4	4xM5	4xM6	4xM6	4xM8	4xM8	4xM10
H		46	60	76	95	120	158	210
J (1) Pour vis		3xM3	3xM4	3xM5	3xM6	3xM8	3xM10	4xM12
K		1,5	1,5	2,5	3	3	3	5
L		28	31	36	40,5	46,5	55,5	64
M		24	26,5	30	33,5	37,5	44	51
N		22	24	27	30	34	40	47
O		2	2,5	3	3,5	4	5	6
P		0,2	0,2	0,2	0,3	0,3	0,5	0,5
Q		35	41	52	62	80	100	125
R		23	28,5	40	45	64	77	100
S		3,5	4,3	5	5,5	6	7	8
T		5,6	6,5	9	9,5	11	10	12
U		6	6	10	12	12	17	20
Inertie	① [kgm ²]	0,00004	0,00012	0,0005	0,0013	0,0049	0,0140	0,0360
Inertie	② [kgm ²]	0,00011	0,00027	0,0008	0,0022	0,0065	0,0195	0,0550
Masse	[kg]	0,5	0,9	1,7	3	5,5	10	18,5
Connection		Fils			Câble			

Option Connecteur

(Livré sans câble)

2 poles, capacité : 0,5/2,5mm²



Rainures de clavette conformes à:
ISO R773 / BS 4235 / DIN 6885-1 / NF E 22-175, tolérance P9
(1) Armature, fixation "J" pour vis DIN7984 (hors fourniture)