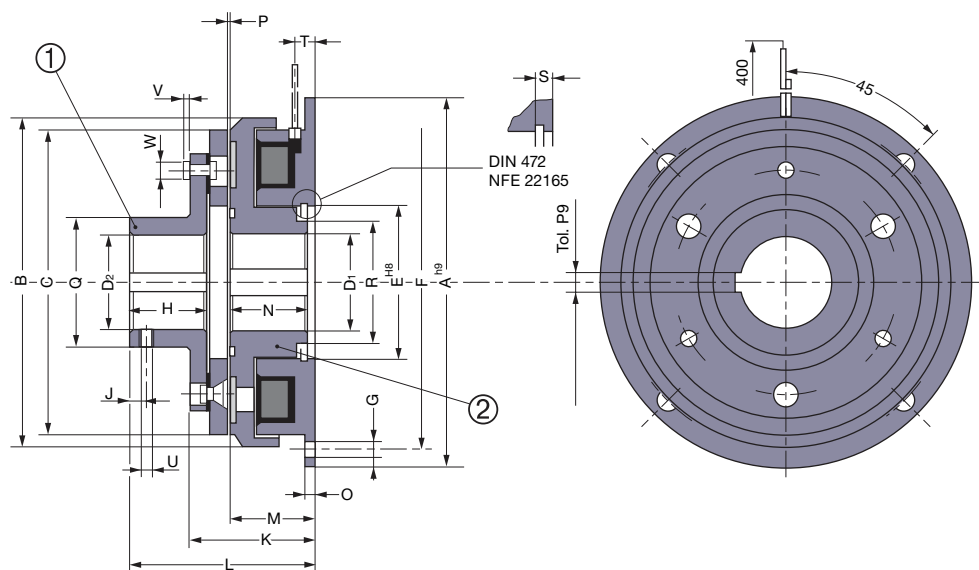


Embrayages Électromagnétiques Monodisques



EUROstandard
Entraînement
direct

Tailles		10	20	40	70	150	250	500	
Couple nom.	[Nm]	7	15	30	60	120	250	500	
Vitesse max.	[min ⁻¹]	8000	6000	5000	4000	3000	2500	2000	
Puissance	P20[U=12/24/103,5V]	[W]	12,5	17	27	31	44	59	83
A			80	100	125	150	190	230	290
B			68	86	107	134	170	213	267
C			63	80	100	125	160	200	250
D1 min			10H8	10H8	14H8	14H7	20H7	25H7	25H7
D1 Std			10/15/17	10/17/20	20/25/30	25/30/35	30/40/45	40/50/60	50/60/80
D1 max			17H8	22H8	30H8	40H7	50H7	65H7	80H7
D2 min			10H8	10H8	14H8	14H7	20H7	25H7	25H7
D2 Std			10/15/17	10/17/20	20/25/30	25/30/35	30/40/45	40/50/60	50/60/80
D2 max			17H8	20H8	30H8	35H7	45H7	60H7	80H7
E			35	42	52	62	80	100	125
F			72	90	112	137	175	215	270
G Pour vis			4xM4	4xM5	4xM6	4xM6	4xM8	4xM8	4xM10
H			15	20	25	30	38	48	55
J			5	6	6	10	10	15	20
K			31,5	35	41	46,5	53,5	66,3	78,3
L			43	51	61	70,5	84,5	103,5	119,5
M			24	26,5	30	33,5	37,5	44	51
N			22	24	27	30	34	40	47
O			2	2,5	3	3,5	4	5	6
P			0,2	0,2	0,3	0,3	0,3	0,5	0,5
Q			27	32	42	49	65	83	105
R			23	28,5	40	45	64	77	100
S			3,5	4,3	5	5,5	6	7	8
T			6,5	6,5	9	9,5	11	10	12
U			M4	M4	M4	M6	M8	M10	M10
V			1,5	2	2,5	3	4	1,5	2,5
W			6	8	10	12	16	20	24
Inertie	①	[kgm ²]	0,00006	0,00021	0,00079	0,0020	0,0077	0,0242	0,0705
Inertie	②	[kgm ²]	0,00011	0,00027	0,0008	0,0022	0,0065	0,0195	0,0550
Masse		[kg]	0,59	1,1	2,07	3,6	6,9	13,1	24,5
Connection			Fils			Câble			



Option Connecteur

(Livré sans câble)

2 poles, capacité :

0,5/2,5mm²

Rainures de clavette

conformes à:

ISO R773 / BS 4235 /

DIN 6885-1 / NF E 22-

175, tolérance P9