

## Embrayages Électromagnétiques Monodisques

### Caractéristiques

- Fonctionnement électrique 12, 24, 103,5 VDC
- Monofriction
- Embrayé par mise sous tension

### Utilisation

- Entraînement d'une poulie ou d'un moyeu

### Particularités

- Sans jeu
- Utilisation en milieu sec
- Pas de couple résiduel en position débrayée
- Inducteur fixe monté sur roulement à billes

### Réglages

- L'entrefer "P" devra être réglé lors de l'installation
- Nécessité de prévoir une compensation de l'usure

### Manuel De Service

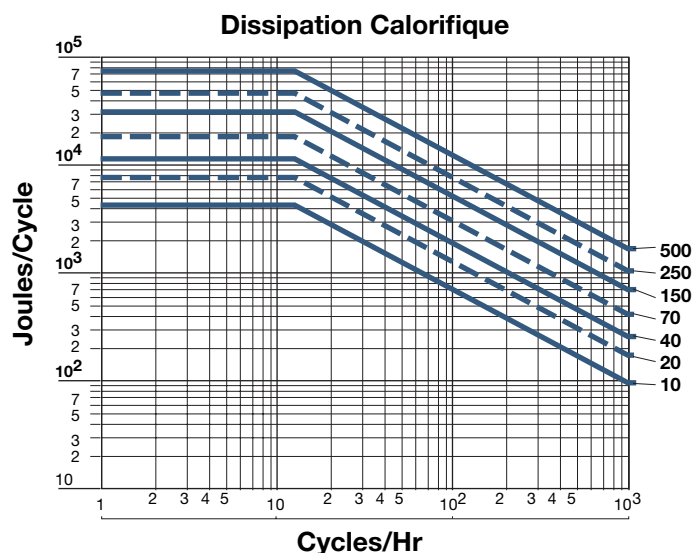
- SM 304

### Précautions De Montage

- Un doigt d'arrêt doit être inséré dans la patte anti-rotation de l'inducteur avec un jeu de 0,5 mm de manière à éviter toute contrainte sur le roulement à billes de centrage.
- Le montage d'un plot élastique amortisseur sur le doigt d'arrêt est vivement conseillé en présence de vibrations
- Dispositif destiné à une utilisation horizontale ou verticale

### Alimentation

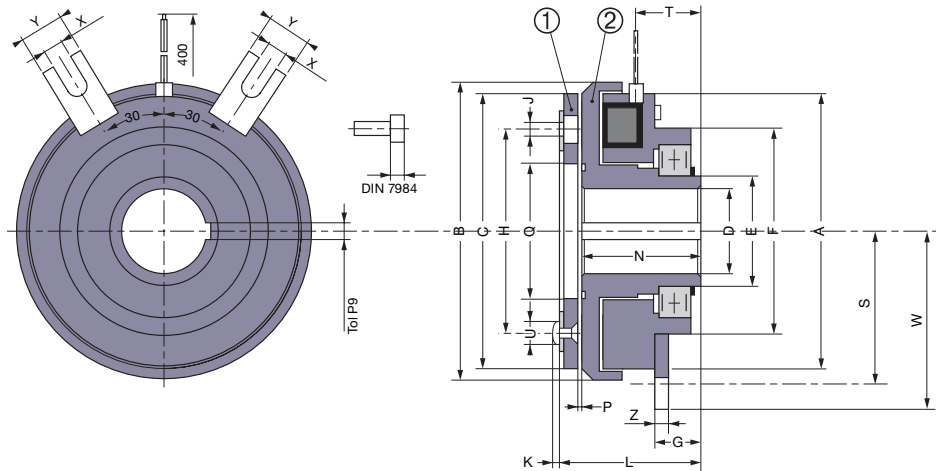
- Pour les versions de 24 volts seulement :  
CBC 400-24 - CBC 450-24  
CBC 500-24 - CBC 550-24  
CBC 700 (surexcitation)  
CBC 140-5 + CBC 140-T (24V)  
CBC 140-5 (103,5V)



## Embrayages Électromagnétiques Monodisques

Tailles  
150 - 500

10 - 70



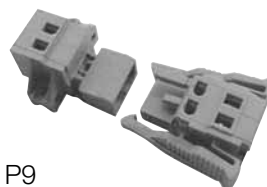
**EUROstandard**  
**Entrainement**  
**indirect**  
**Inducteur**  
**centré**

Tailles		10	20	40	70	150	250	500
<b>Couple nom.</b>	[Nm]	7	15	30	60	120	250	500
<b>Vitesse max.</b>	[min <sup>-1</sup> ]	8000	6000	5000	4000	3000	3000	2000
<b>Puissance</b>	P20[U=12/24/103,5V] [W]	12,5	17	27	31	44	59	83
A		65,5	84	100	125	160	200	250
B		68	86	107	134	170	213	267
C		63	80	100	125	160	200	250
D* min		10H8	10H8	14H8	14H7	20H7	25H7	25H7
D* Std		10/15/17	10/17/20	20/25/30	25/30/35	30/40/45	40/50/60	40/50/60
D* max		17H8	22H8	30H8	40H7	50H7	65H7	65H7
E		30	35	45	55	70	85	85
F		64	68	85	100	127	152	152
G		3	17	19	21,5	24	30	30
H		46	60	76	95	120	158	210
J (1) Pour vis		3xM3	3xM4	3xM5	3xM6	3xM8	3xM10	4xM12
K		1,5	1,5	2,5	3	3	3	5
L		44	48	55	62	70,5	85,5	94
N		40	43,5	49	55	61,5	74	81
P		0,2	0,2	0,3	0,3	0,3	0,5	0,5
Q		35	41	52	62	80	100	125
S		36	45	56	71	88	107,5	135
T		22,5	27	28	31	35	40	42
U		6	6	10	12	12	17	20
W		41	50	60	77,5	99	118,5	146
X		4,1	4,1	4,1	5,5	11	11	11
Y		12	12	12	20	22	22	22
Z		1,5	1,5	2	2	4	4	4
<b>Inertie</b>	① [kgm <sup>2</sup> ]	0,00004	0,00012	0,0005	0,0013	0,0049	0,0140	0,0360
<b>Inertie</b>	② [kgm <sup>2</sup> ]	0,00011	0,00029	0,0013	0,0024	0,0070	0,0206	0,0563
<b>Masse</b>	[kg]	0,7	1,2	2,3	4,0	7,6	13,0	22,2
<b>Connection</b>		<b>Fils</b>			<b>Câble</b>			

### Option Connecteur

(Livré sans câble)

2 poles, capacité : 0,5/2,5mm<sup>2</sup>



Rainures de clavette conformes à:  
ISO R773 / BS 4235 / DIN 6885-1 / NF E 22-175, tolérance P9

(1) Armature, fixation "J" pour vis DIN 7984 (hors fourniture)

\* Obligatoirement livrés avec alésages terminés