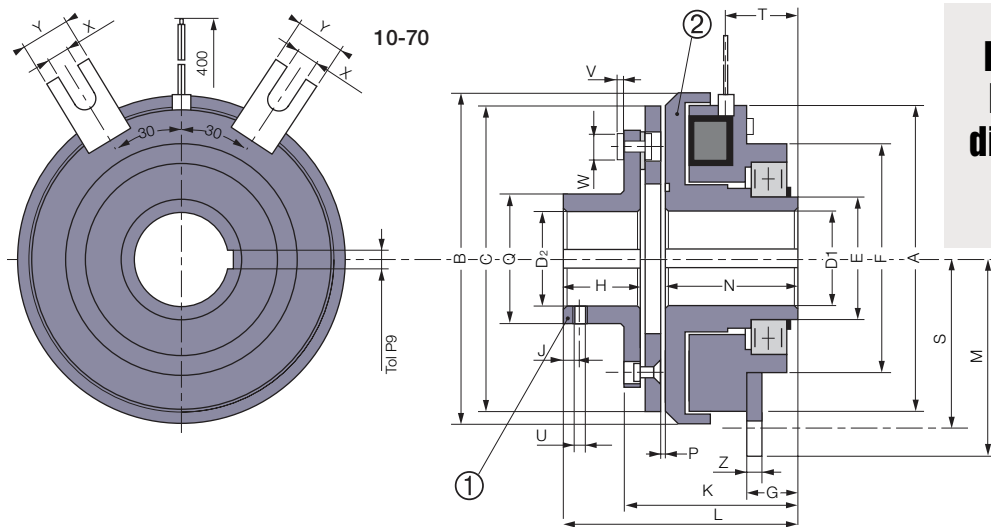


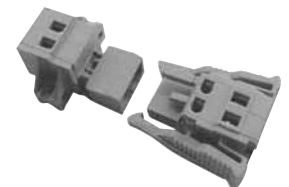
## Embrayages Électromagnétiques Monodisques

Tailles  
150-500



**EUROstandard**  
**Entraînement**  
**direct Inducteur**  
**centré**

Tailles		10	20	40	70	150	250	500	
<b>Couple nom.</b>	[Nm]	7	15	30	60	120	250	500	
<b>Vitesse max.</b>	[min <sup>-1</sup> ]	8000	6000	5000	4000	3000	3000	2000	
<b>Puissance</b>	P20[U=12/24/103,5V] [W]	12,5	17	27	31	44	59	83	
A		64	81	100	125	160	200	250	
B		68	86	107	134	170	213	267	
C		63	80	100	125	160	200	250	
D1* min		10H8	10H8	14H8	14H7	20H7	25H7	25H7	
D1* Std		10/15/17	10/17/20	20/25/30	25/30/35	30/40/45	40/50/60	40/50/60	
D1* max		17H8	22H8	30H8	40H7	50H7	65H7	65H7	
D2 min		10H8	10H8	14H8	14H7	20H7	25H7	25H7	
D2 Std		10/15/17	10/17/20	20/25/30	25/30/35	30/40/45	40/50/60	50/60/80	
D2 max		17H8	20H8	30H8	35H7	45H7	60H7	80H7	
E		30	35	45	55	70	85	85	
F		64	68	85	100	127	152	152	
G		3	17	19	21,5	24	30	30	
H		15	20	25	30	38	48	55	
J		5	6	6	10	10	15	20	
K		47,5	52	60	68	77,5	93,3	108,5	
L		59	68	80	92	108,5	133,5	149,5	
M		41	50	60	77,5	99	118,5	146	
N		40	43,5	49	55	61,5	74	81	
P		0,2	0,2	0,3	0,3	0,3	0,5	0,5	
Q		27	32	42	49	65	83	105	
S		36	45	56	71	88	107,5	135	
T		22,5	26,8	28	31	35	40	42	
U		M4	M4	M4	M6	M8	M10	M10	
V		1,5	2	2,5	3	4	1,5	2,5	
W		6	8	10	12	16	20	24	
X		4,1	4,1	4,1	5,5	11	11	11	
Y		12	12	12	20	22	22	22	
Z		1,5	1,5	2	2	4	4	4	
<b>Inertie</b>	① [kgm <sup>2</sup> ]	0,00006	0,00021	0,00079	0,0020	0,0077	0,0242	0,0705	
<b>Inertie</b>	② [kgm <sup>2</sup> ]	0,00011	0,00029	0,0013	0,0024	0,0070	0,0206	0,0563	
<b>Masse</b>	[kg]	0,79	1,4	2,67	4,6	9	16,1	28,2	
<b>Connection</b>		<b>Fils</b>				<b>Câble</b>			



### Option Connecteur

(Livré sans câble)  
2 poles, capacité :  
0,5/2,5mm<sup>2</sup>

Rainures de clavette conformes à: ISO R773 / BS 4235 / DIN 6885-1/ NF E 22-175, tolérance P9

\* Obligatoirement livrés avec alésages terminés