

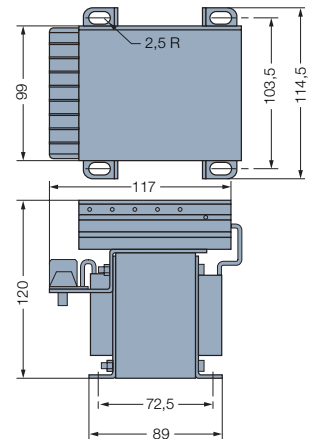
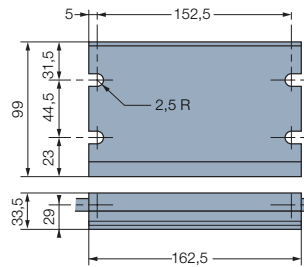
Comandi

CBC 400/450

- Alimentazione standard a una o due uscite
- Il modello CBC 450 include un trasformatore d'entrata multi tap

Manuale Di Servizio

- SM 322



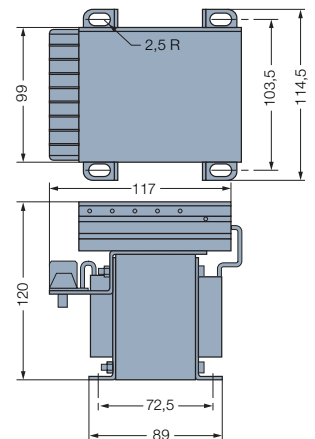
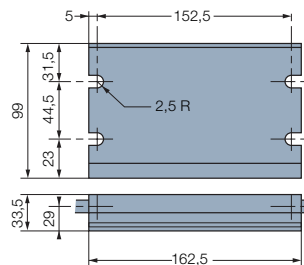
Modello		CBC 400-24	CBC 400-90	CBC 450-90
	Part #	K6006-448-002	K6006-448-003	K6006-448-006
Alimentazione	VAC	24 - 30	120	120/220/240/380/480
	Hz	50/60	50/60	50/60
	VA	250	250	250
Uscita 1 & 2	VDC	24	90	90
	A min	5	1	1
	A max	5	2	1.2
Segnali d'entrata	VCD	10 - 30	10 - 30	10 - 30
	mA	3 - 9	3 - 9	3 - 9
	Logic 1	pos / neg	pos / neg	pos / neg
Regolazione della frequenza interna	Hz	40 - 600	40 - 600	40 - 600
Alimentazione sensore	VDC	12	12	12
	mA	100	100	250
Fusibile	A	6.3	2.5	1.5
Temperatura ambiente	°C	0 - 50	0 - 50	0 - 50
IP65 incapsulato	°C	-10 - +45	-10 - +45	-10 - +45
Temperatura d'immagazzinamento	°C	-25 - +80	-25 - +80	-25 - +80

CBC 500/550

- Alimentazione standard con possibilità d'aggiustamento della coppia a una o due uscite
- Il modello CBC 550 include un trasformatore d'entrata multi tap

Manuale Di Servizio : SM 323

- SM 323



Modello		CBC 500-24	CBC 500-90	CBC 550-24	CBC 550-90
	Part #	K6006-448-002	K6006-448-003	K6006-448-005	K6006-448-006
Alimentazione	VAC	24 - 30	120	120/220/240/380/480	
	Hz	50/60	50/60	50/60	50/60
	VA	250	250	250	250
Uscita 1 & 2	VDC	24	90	24	90
	A min	5	1	4	1
	A max	5	2	4	1.2
Segnali d'entrata	VCD	10 - 30	10 - 30	10 - 30	10 - 30
	mA	3 - 9	3 - 9	3 - 9	3 - 9
	Logic 1	pos / neg	pos / neg	pos / neg	pos / neg
Regolazione della frequenza interna	Hz	40 - 600	40 - 600	40 - 600	40 - 600
Alimentazione sensore	VDC	12	12	12	12
	mA	100	100	250	250
Fusibile	A	6.3	2.5	5	1.5
Temperatura ambiente	°C	0 - 50	0 - 50	0 - 50	0 - 50
IP65 incapsulato	°C	-10 - +45	-10 - +45	-10 - +45	-10 - +45
Temperatura d'immagazzinamento	°C	-25 - +80	-25 - +80	-25 - +80	-25 - +80

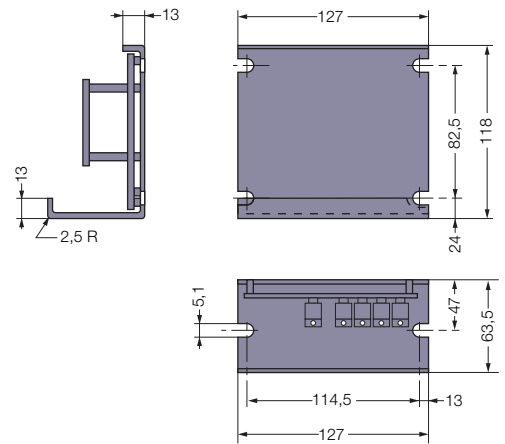
CBC 700

- Alimentazione con controllo della sovraccarico a una o due uscite

Opzione:

- IP65 incapsulato, Part# K6042-101-004

MANUALE DI SERVIZIO: SM 324



Modello		CBC 700-24	CBC 700-90
	Part #	K6006-448-002	K6006-448-003
Alimentazione	VAC	24 - 30	120
	Hz	50/60	50/60
	VA	150	100
Uscita 1 & 2	VDC	24	90
	VDC exc	105	340
	A min	3.5	0,5
	A max	3.5	0,5
Segnali d'entrata	VCD	10 - 30	10 - 30
	mA	10 - 35	10 - 35
	Logic 1	pos / neg	pos / neg
Regolazione della frequenza interna	Hz	40 - 600	40 - 600
Alimentazione sensore	VCD	12	12
	mA	250	250
Fusibile	A	5	2
Temperatura dell'ambien	°C	-18 - +60	-18 - +60
IP65 incapsulato	°C	-18 - +45	-18 - +45
Temperatura d'immagazzinamento	°C	-25 - +80	-25 - +80

Alimentatori

Comandi

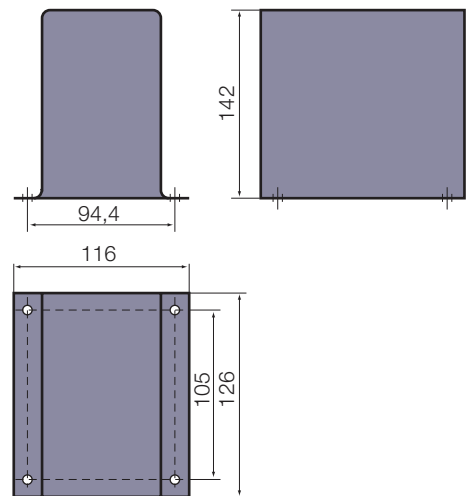
CBC 140-T

- Trasformatore

Manuale Di Servizio

- SM 326

	Part#	B905-9999
	VAC	230/400
Alimentazione	Hz	50/60
	VA	150
Uscita	VAC	27 / 30
	A	6



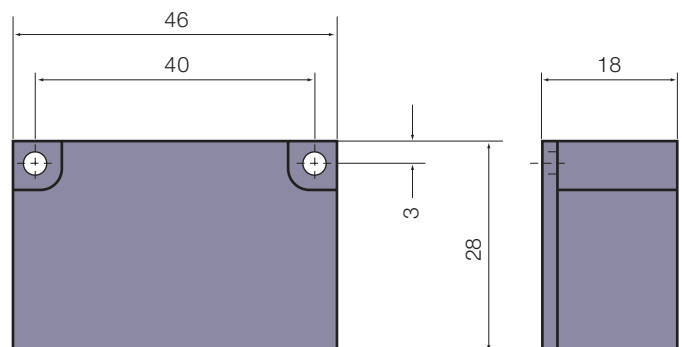
CBC 140-1

- Alimentazione a semionda

Manuale Di Servizio

- SM 326

	Part#	ACG830A1P1
Alimentazione	VAC	230/400
	Hz	50/60
Uscita	VDC	103,5/180
	A	1



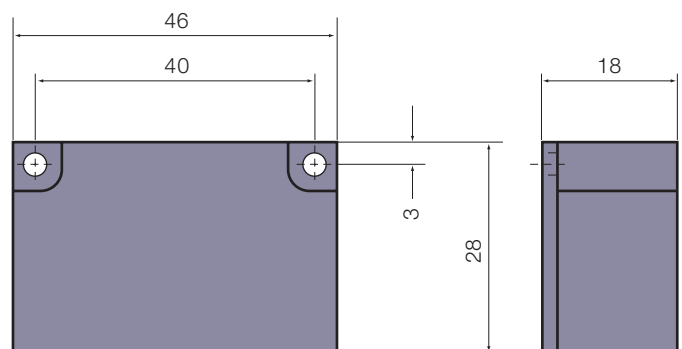
CBC 140-2

- Alimentazione a onda intera

Manuale Di Servizio

- SM 326

	Part#	ACG830A1P2		
Alimentazione	VAC	27	115	230
	Hz		50/60	
Uscita	VDC	24	103,5	207
	A		2	



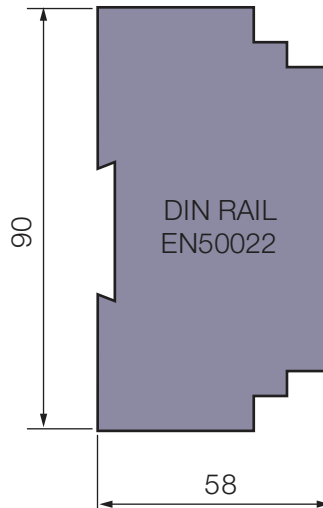
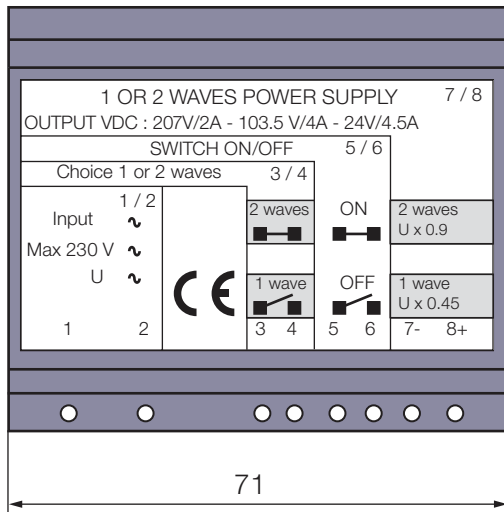
CBC 140-5

- Alimentazione a semionda o a onda intera
- Per DIN montaggio della rotaia EN 50022
- Con controllo della sovraccitazione
- **Adatto per l'uso con frizioni o freni con una corrente nominale di 4,5 A (24V/108W), 4 A (103,5 V/414W e 2 A (207 V/414W)**
- **Potenza ammissibile durante una sovraccitazione due 2 s max. a 207 V : 931 W (4,5 A)**
- Tensione di mantenimento regolata al 50% al massimo della tensione nominale

Manuale Di Servizio

- SM 326

Part# BT767000416							
Alimentazione	VAC	230		115		30	
	50/60 Hz						
Sovraccitazione	VDC	207	103,5	103,5	51,7	24	12
Tensione di ritenuta	VDC	$U_i/2$		$U_i/2$		$U_i/2$	
Corrente di ritenuta	A	2	4	4	4	4,5	4,5
Potenza di ritenuta	W	414	414	414	207	108	54



Connettore Bt212095406

