

# E210 VAR 00

## Frizione Elettromagnetica a Disco Singolo

### Caratteristiche

- Ad azionamento elettrico 24 o 103,5 VDC, secondo grandezza
- Monofrizione
- Attivata inserendo la corrente

### Utilizzazione

- Accoppiamento di due alberi in asse

### Particolarità

- Niente gioco
- Per uso a secco
- Niente coppia residua in posizione sconnessa
- Induttore fisso montato su cuscinetti a sfera

### Regolazioni

- L'air-gap "P" andrebbe aggiustato all'installazione
- Non è necessaria nessuna compensazione dell'usura

### Manuale Di Servizio

- SM 307

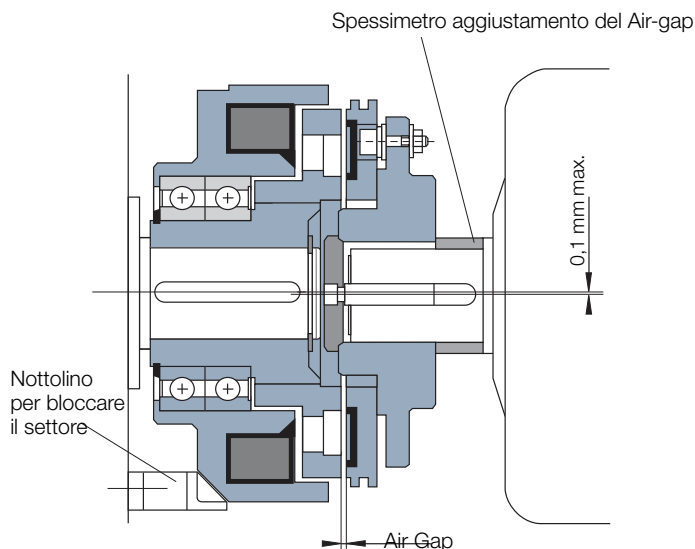
### Precauzioni Di Montaggio

- Il dispositivo antirotazione dell'elettromagnete va inserito nella tacca antirotazione, con un giuoco laterale di 0,5 mm e un giuoco di 1 mm sul fondo della tacca. Questo evita un carico anomalo sui cuscinetti a sfera.
- In presenza di vibrazioni, consigliamo vivamente l'utilizzo di un inserto elastico sul dispositivo antirotazione
- Dispositivo adatto per uso orizzontale, per uso verticale rivolgersi al fabbricante

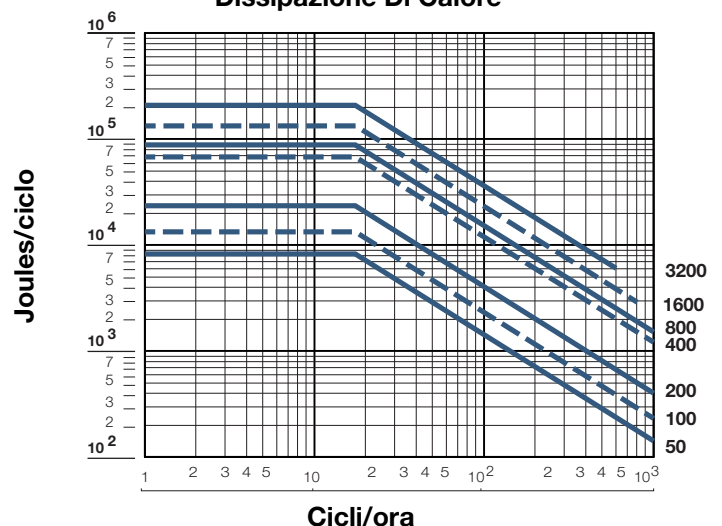
### Alimentazione

- Per grandezze fino a 1600:  
CBC 400-24 - CBC 450-24  
CBC 500-24 - CBC 550-24  
CBC 140-5 + CBC 140-T
- Per grandezza 3200:  
CBC 140-5

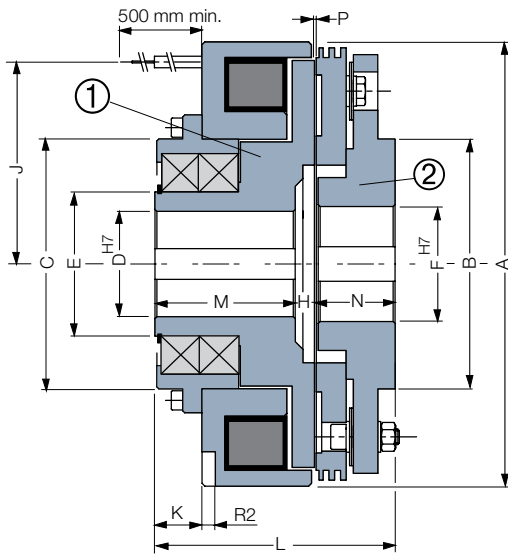
### Esempio Di Montaggio



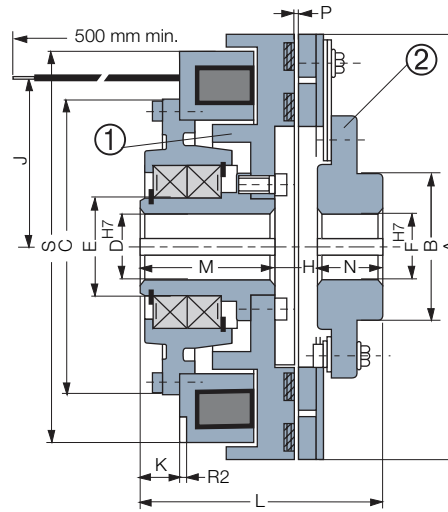
### Dissipazione Di Calore



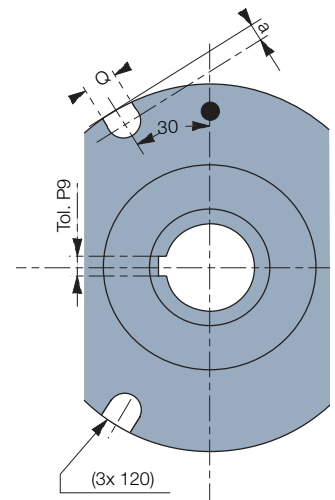
## Frizione Elettromagnetica a Disco Singolo



Grandezze 50 - 200



Grandezze 400-3200



Grandezze		50	100	200	400	800	1600	3200
<b>Coppia nom.</b>	[Nm]	50	100	200	400	800	1600	3200
<b>Velocità max.</b>	[min.]	4150	3200	2600	2000	1700	1500	1500
<b>Tensione</b>	[VDC]	24	24	24	24	24	24	103,5
<b>Potenza</b>	P20 [W]	52	60	81	37	47	94	187
	A	139	173	231	260	300	360	450
	B	85	100	130	100	120	140	175
	C	90	110	155	185	220	265	318
	D* min	22	25	30	35	40	50	65
	D* max	35	45	55	65	75	90	100
	E	50	65	75	80	90	110	130
	F min	22	25	30	35	40	50	65
	F max	40	50	60	70	80	100	110
	H	10	10	12	14	16	20	20
	J	18	23	105	116	133	160	197
	K	17,5	19	24,5	21	24	28	77
	L	95	110	125	135	155	180	280
	M	55	65	73	75	85	100	160
	N	30	35	40	46	54	60	100
	P	0,3	0,3	0,5	0,5	0,6	0,8	0,8
	Q	12	12	16	16	18	20	20
	R2	6	6	7	7	8	10	12
	a	-	-	10	10	10	12	15
	S	-	-	-	249	287	340	426
<b>Inerzia</b>	① [kgm²]	0,00270	0,0085	0,0234	0,0635	0,124	0,313	0,781
<b>Inerzia</b>	② [kgm²]	0,00335	0,0128	0,0370	0,0342	0,0736	0,2042	0,681
<b>Peso</b>	[kg]	5,7	10,4	20	20,8	34,5	59	130
<b>Connessione</b>		<b>Cavo</b>						

**Azionamento diretto**

### Opzione: Connettore

(Fornibile senza cavo)

2 poli, capacità : 0,5/2,5mm²

Scanalature conformi a :

ISO R773 / BS 4235 / DIN 6885-1 / NF E 22-175, tolleranza P9

\* Mozzo fornibile solo con alesaggio finito

