

# E520 VAR 00

## Freno Elettromagnetico a Disco Singolo

### Caratteristiche

- Ad azionamento elettrico 24 o 103,5 VDC, secondo grandezza
- Monofrizione
- Attivato inserendo la corrente

### Utilizzazione

- Accoppiamento di una puleggia o di un mozzo

### Particolarità

- Niente gioco
- Per uso a secco
- Niente coppia residua in posizione sconnessa

### Regolazioni

- L'air-gap (P) andrebbe aggiustato all'installazione
- Non è necessaria nessuna compensazione dell'usura

### Manuale Di Servizio

- SM 315

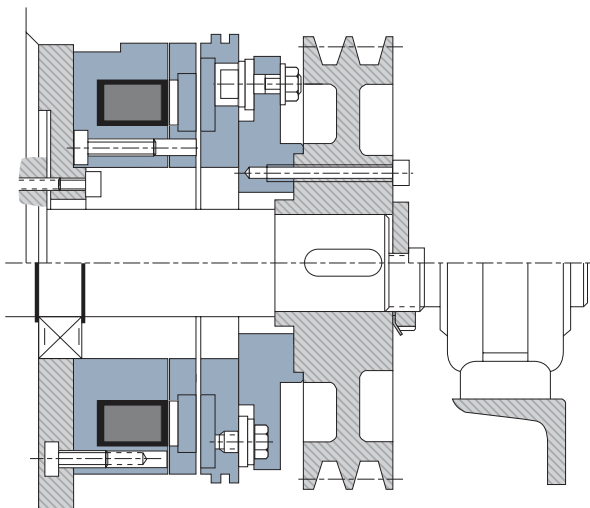
### Precauzioni Di Montaggio

- Dispositivo adatto per uso orizzontale o verticale

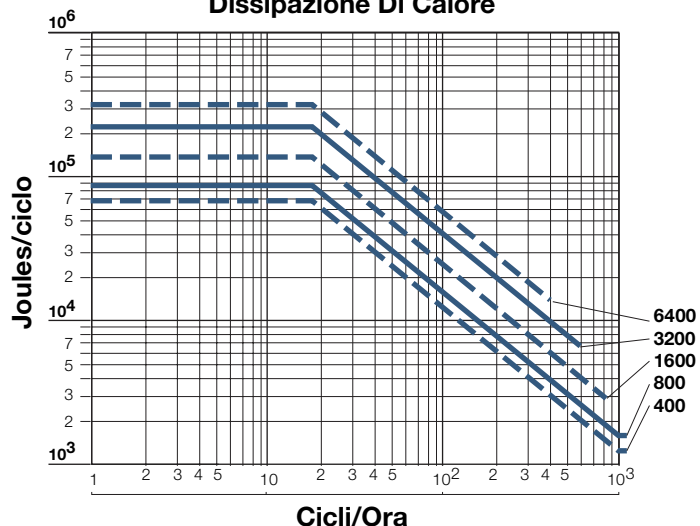
### Alimentazione

- Per grandezze fino a 1600:  
CBC 400-24, CBC 450-24  
CBC 500-24, CBC 550-24  
CBC 140-5 + CBC 140-T (24V)
- Per grandezza 3200:  
CBC 140-5 (103,5V)

### Esempio Di Montaggio

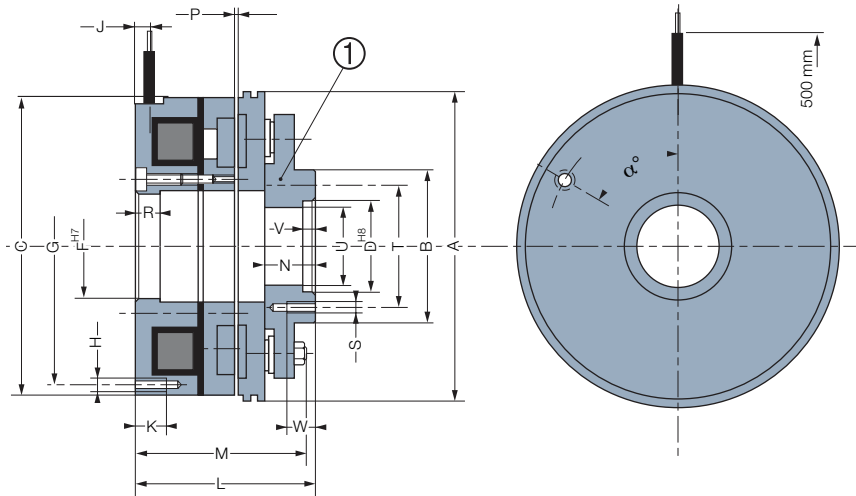


### Dissipazione Di Calore



## Freno Elettromagnetico a Disco Singolo

**Azionamento  
indiretto**



Grandezze		400	800	1600	3200	6400
<b>Coppia nom.</b>	[Nm]	400	800	1600	3200	6400
<b>Velocità max.</b>	[min.]	2000	1700	1500	1500	1500
<b>Tensione</b>	[VDC]	24	24	24	103,5	103,5
<b>Potenza</b>	[W]					
P20		29	36	59	89	121
A		260	300	360	450	560
B		140	155	180	220	295
C		260	300	360	450	560
D		100	115	140	150	180
E		-	-	-	-	-
F		110	125	150	195	265
G		225	265	320	400	500
H		4xM8	4xM10	4xM12	6xM12	6xM16
J		7	7	10	10	10
K		20	20	25	25	30
L		114	131	152	172	198
M		95	110	128	146,5	166,5
N		41	49	55	60,4	71,2
P		0,5	0,6	0,8	0,8	1
Q		-	-	-	-	-
R		30	30	30	30	30
S		6xM8	6xM10	8xM12	8xM12	8xM16
T		120	135	160	195	260
U		90	106	126	135	160
V		5	5	6	7	8
W		14	15	18	20	25
$\alpha^\circ$		45°	45°	45°	30°	30°
<b>Inerzia</b>	<b>1</b> [kgm <sup>2</sup> ]	0,0342	0,0736	0,2042	0,681	1,975
<b>Peso</b>	[kg]	17,5	29	50	95	173
<b>Connessione</b>	<b>Cavo</b>					

### Opzione: Connettore

(Fornibile senza cavo)

2 poli, capacità : 0,5/2,5mm<sup>2</sup>

