

L310 VAR 02

Limitatore di Coppia Meccanico a Dischi Multipli

Caratteristiche

- Limitatore di coppia
- Dischi multipli - frizione acciaio/guarnizione e acciaio/bronzo sinterizzato
- Attivato mediante pressione a molla

Utilizzazione

- Limitazione periodica o temporanea del sovraccarico

Particolarità

- VAR 02
Per uso in ambienti lubrificati

Regolazioni

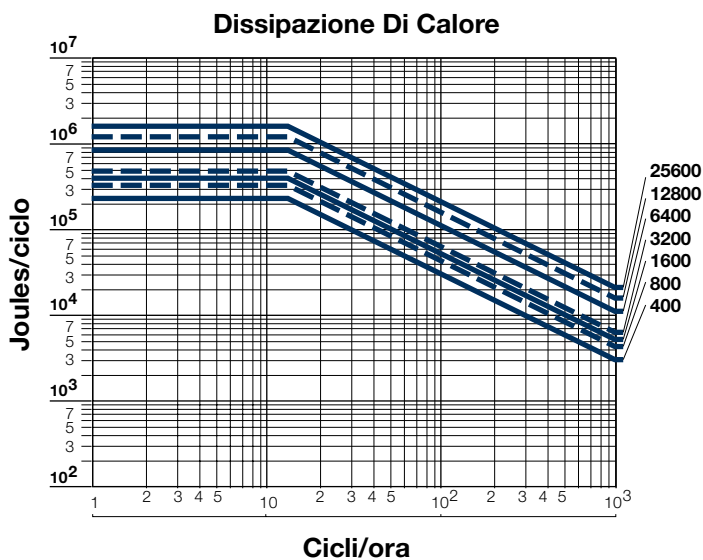
- Aggiustamento del momento di slittamento mediante viti
- Provvedere all'aggiustamento per compensare l'usura

Manuale Di Servizio

- SM 313

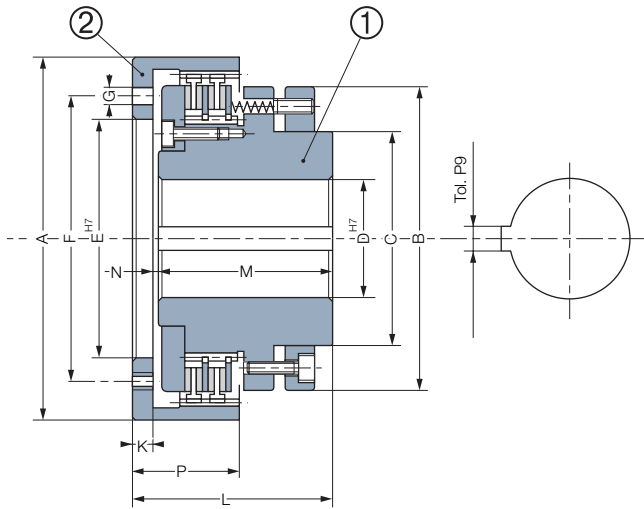
Precauzioni Di Montaggio

- Stabilire il tempo di slittamento in base alle capacità di dissipazione del calore
- Dispositivo adatto per uso orizzontale o verticale



Limitatore di Coppia Meccanico a Dischi Multipli

**Azionamento
indiretto**



Grandezze		400	800	1600	3200	6400	12800	25600
Coppia nom.	[Nm]	400	800	1600	3200	6400	12800	25600
Velocità max.	[min ⁻¹]	2000	1700	1500	1300	1200	1000	900
	A	222	255	290	335	390	455	510
	B	190	222	252	293	338	398	452
	C	135	172	202	222	265	300	350
	D* min	30	40	40	80	100	120	150
	D* max	70	85	110	140	160	180	220
	E min	86	101	120	130	180	200	240
	E max	150	175	210	260	280	320	380
	F**	170	200	235	290	320	360	420
	G**	6xM10	6xM12	6xM12	6xM16	8xM16	12xM16	16xM16
	K	11	10	14	16	18	18	20
	L	112	118	127	150	170	200	230
	M	97	102	103	130	148	178	206
	N	4	6	10	4	4	4	4
	P	58	70	82	95	108	130	140
Inerzia	① [kgm ²]	0,066	0,130	0,250	0,508	1,05	2,34	4,48
Inerzia	② [kgm ²]	0,021	0,063	0,106	0,482	0,95	2,20	3,28
Peso	[kg]	19	28,5	40	69	105	172	237

Scanalature conformi a :
ISO R773 / BS 4235 / DIN 6885-1 / NF E 22-175, tolleranza P9

* Mozzo fornibile solo con alesaggio finito.

** La corona dentata frontale è fornita non perforata. I fori d'aggancio sono indicati solo a titolo informativo.

L331 VAR 00

Limitatore di Coppia Meccanico a Dischi Multipli

Caratteristiche

- Limitatore di coppia monoblocco
- Dischi multipli - frizione acciaio/bronzo sinterizzato
- Funzionamento mediante pressione a molla

Utilizzazione

- Limitazione periodica o temporanea del sovraccarico

Particolarità

- Dispositivo incapsulato, i dischi funzionano nell'olio

Regolazioni

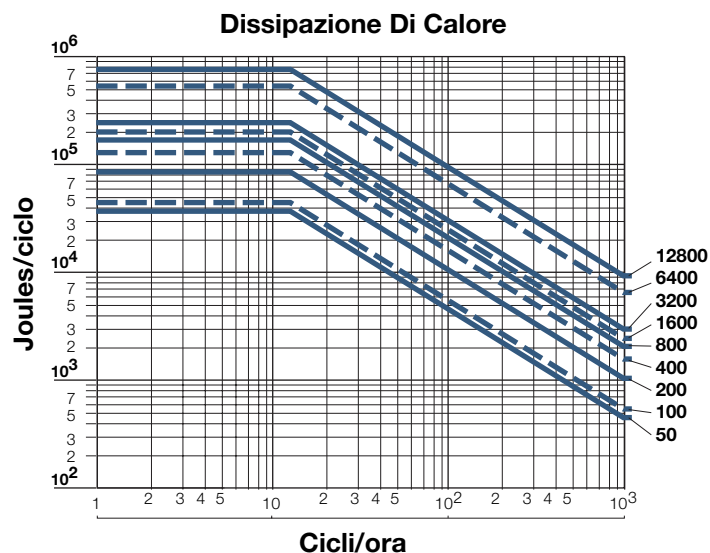
- Aggiustamento del momento di slittamento mediante viti
- Provvedere all'aggiustamento in caso di usura

Manuale Di Servizio

- SM 314

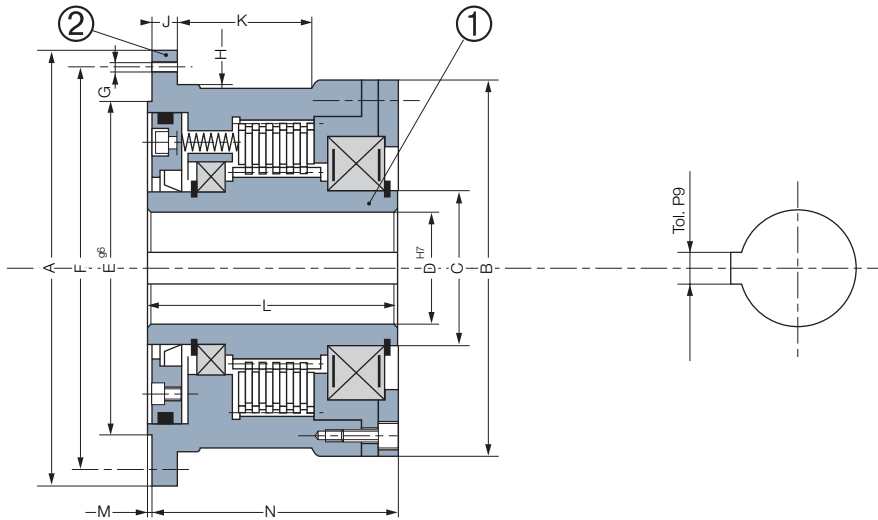
Precauzioni Di Montaggio

- Stabilire il tempo di slittamento in base alle capacità di dissipazione del calore
- Dispositivo adatto per uso orizzontale o verticale



Limitatore di Coppia Meccanico a Dischi Multipli

**Azionamento
indiretto**

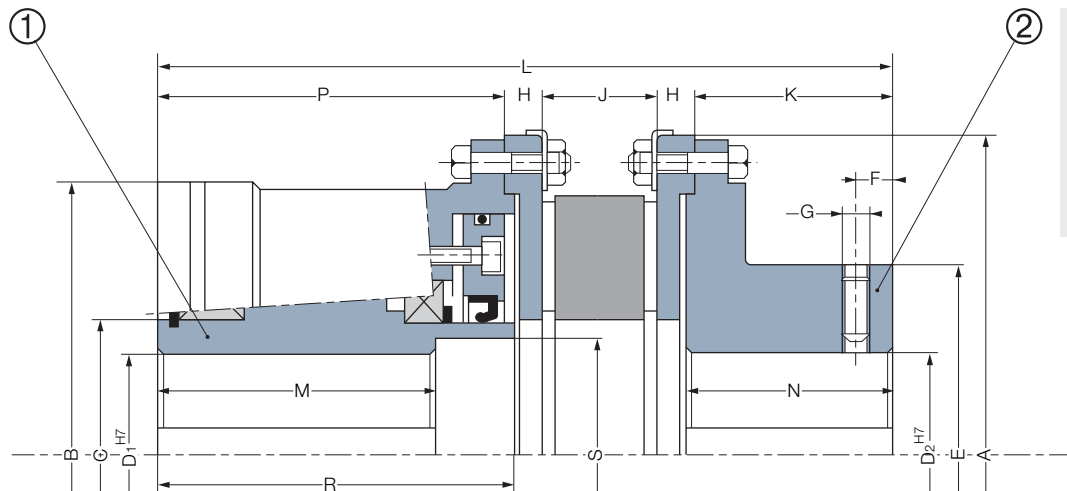


Grandezze		50	100	200	400	800	1500	3200	6400	12800
Coppia nom.	[Nm]	50	100	200	400	800	1600	3200	6400	12800
Velocità max.	[min ⁻¹]	4800	3800	3200	2700	2200	1900	1600	1300	1000
A		130	165	165	180	206	250	250	318	450
B		115	125	135	150	180	200	232	295	375
C		40	50	60	70	85	100	120	150	180
D* min		18	20	25	30	30	45	50	80	100
D* max		30	36	48	55	65	80	95	120	140
E		95	120	120	135	160	200	200	255	370
F		115	145	145	160	185	225	225	290	410
G Per viti		6xM8	8xM10	8xM10	10xM10	10xM12	12xM12	12xM12	12xM16	16xM20
H		101,5	127,5	127,5	142,5	165,5	205,5	205,5	265,5	379
J		5	9	9	9	20	17	17	19	35
K		31	-	41	48	54	-	75	100	-
L		65	70	80	95	110	135	160	195	230
M		1	1	1	1	1,5	1,5	1,5	2	2,5
N		64	69	79	94	108,5	133,5	158,5	193	227,5
Inerzia	① [kgm ²]	0,0005	0,0010	0,0021	0,0034	0,0103	0,0215	0,043	0,140	0,442
Inerzia	② [kgm ²]	0,0064	0,013	0,0173	0,0284	0,0632	0,1589	0,228	0,740	3,026
Peso	[kg]	4,2	5,8	7,3	10,1	16,2	28,4	37,4	75	162

Scanalature conformi a :
ISO R773 / BS 4235 / DIN 6885-1 / NF E 22-175, tolleranza P9
* Mozzo fornibile solo con alesaggio finito

L331 VAR 05

Limitatore di Coppia Meccanico a Dischi Multipli



Azionamento diretto con accoppiamento flessibile

Grandezze		50	100	200	400	800	1500	3200	6400	12800	
Accoppiamento grandezza		42	55	55	65	75	90	90	110	160	
	A	140	175	175	190	215	260	260	330	460	
	B	115	125	135	150	180	200	232	295	375	
	C	40	50	60	70	85	100	120	150	180	
	D1* min	18	20	25	30	30	45	50	80	100	
	D1* max	30	36	48	55	65	80	95	120	140	
	D2* min	18	20	25	30	30	45	50	60	80	
	D2* max	42	55	55	65	75	90	90	125	185	
	E	75	98	98	115	135	160	160	200	290	
	F	10	20	20	20	20	30	30	30	40	
	G	M8	M10	M10	M10	M10	M12	M12	M12	M16	
	H	12	16	16	16	19	20	20	26	38	
	J	26	30	30	35	40	45	45	55	75	
	K	50	65	65	75	85,5	99,5	99,5	120	174,5	
	L	164	196	206	236	272	318	343	420	553	
	M	55	55	60	72	85	107	132	167	200	
	N	51	66	66	76	87	101	101	122	177	
	P	64	69	79	94	108,5	133,5	158,5	193	227,5	
	R	65	70	80	95	110	135	160	195	230	
	S	33	41	53	60	71	86	101	126	150	
Inerzia	①	[kgm ²]	0,0005	0,0010	0,0021	0,0034	0,0103	0,0215	0,043	0,140	0,442
Inerzia	②	[kgm ²]	0,0178	0,0472	0,0523	0,0837	0,1596	0,3832	0,463	1,521	6,632
Peso		[kg]	9,62	16,3	18,1	24,4	36,8	61,4	71,4	142	344

Manuale Di Servizio

- SM 314

Scanalature conformi a :
ISO R773 / BS 4235 / DIN 6885-1 / NF E 22-175, tolleranza P9

* Mozzo fornibile solo con alesaggio finito

