

Freno Elettromagnetico a Disco Singolo

Caratteristiche

- Ad azionamento elettrico 12, 24, 103,5 Vdc
- Monofrizione
- Attivato inserendo la corrente

Utilizzazione

- Accoppiamento di una puleggia o di un albero

Particolarità

- Niente gioco
- Per uso a secco
- Niente coppia residua in posizione sconnessa

Regolazioni

- L'air-gap (P) andrebbe aggiustato all'installazione
- È necessaria una compensazione dell'usura

Manuale Di Servizio

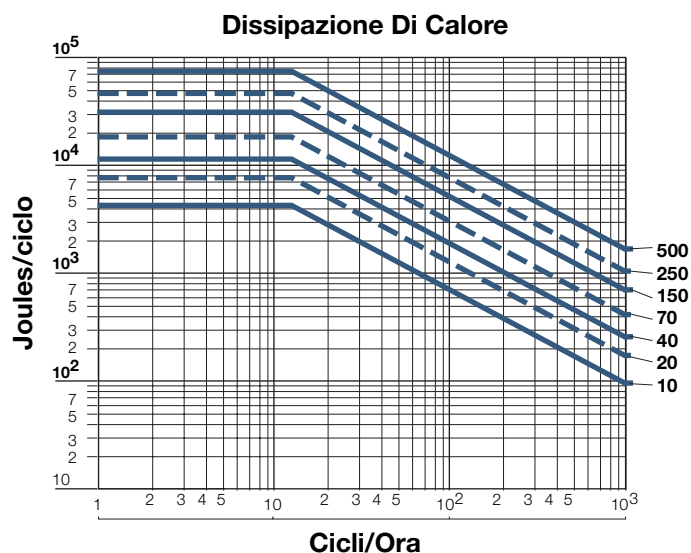
- Sm 304

Precauzioni Di Montaggio

- Centrare l'induttore
- Dispositivo adatto per uso orizzontale o verticale

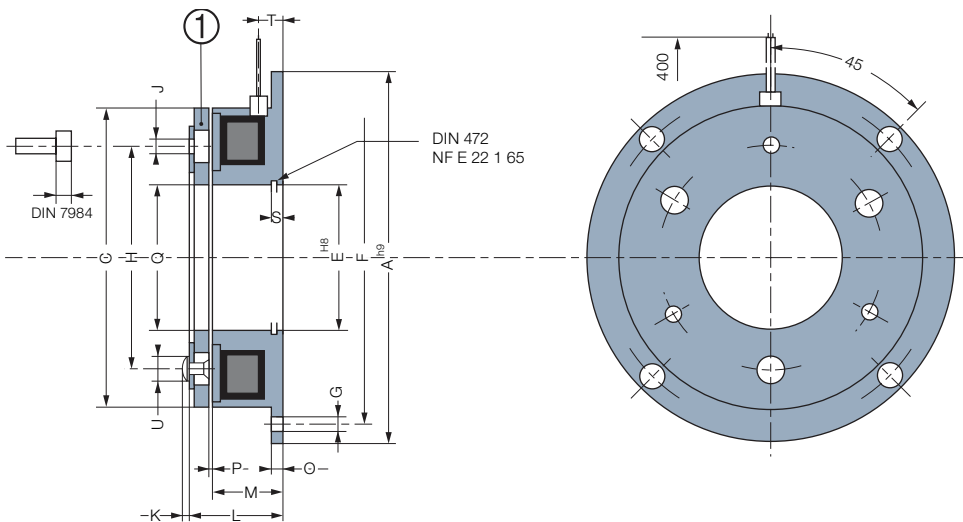
Alimentazione

- Solo per versioni 24 volt:
Cbc 400-24, Cbc 450-24
Cbc 500-24, Cbc 550-24
Cbc 700 (sovreccitazione)
Cbc 140-5 + Cbc 140-T (24V)
Cbc 140-5 (103,5V)



Freno Elettromagnetico a Disco Singolo

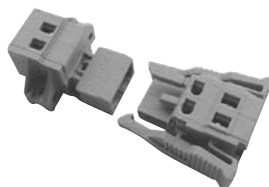
**EURO standard
Azionamento
indiretto**



Grandezze		10	20	40	70	150	250	500
Coppia nom.	[Nm]	7	15	30	60	120	250	500
Velocità max.	[min.⁻¹]	8000	6000	5000	4000	3000	2500	2000
Potenza	P20 [12/24/103,5V] [W]	9	16,5	21	24	30	43	58
	A	80	100	125	150	190	230	290
	C	63	81	100	125	160	200	250
	E	35	41	52	62	80	100	125
	F	72	90	112	137	175	215	270
	G Per viti	4xM4	4xM5	4xM6	4xM6	4xM8	4xM8	4xM10
	H	46	60	76	95	120	158	210
	J Per viti	3xM3	3xM4	3xM5	3xM6	3xM8	3xM10	4xM12
	K	1	1,5	2	2,5	3	3	5
	L	22	24,5	28	31	35	41,5	48,3
	M	18	20	22	24	26	30	35
	O	2	2,5	3	3,5	4	5	6
	P	0,2	0,2	0,3	0,3	0,3	0,5	0,5
	Q	35	42	52	62	80	100	125
	S	3,5	4,3	5	5,5	6	7	8
	T	6	6,5	9	9,5	10,5	12	12
	U	6	6	10	12	12	17	20
Inerzia	[kgm²]	0,00004	0,00012	0,0005	0,0013	0,0049	0,0140	0,0360
Peso	[kg]	0,3	0,5	0,95	1,7	3,3	5,9	11,5
Connessione		Connettori			Cavo			

Opzione: Connettori

(Fornibile senza cavo)
2 poli, capacità : 0,5/2,5mm²



(1) Fissare "J" sull'equipaggiamento mobile per viti DIN7984 (non fornite)