



奥力西® 伺服电机 制动器



奥力西® 伺服电机制动器

精准耐用的伺服电机制动器



该系列新型奥力西伺服电机制动器是由AIMS公司（奥创集团在深圳的全资子公司）开发的一款弹簧制动器，具有结构紧凑、高精度和长寿命等特点。

应用

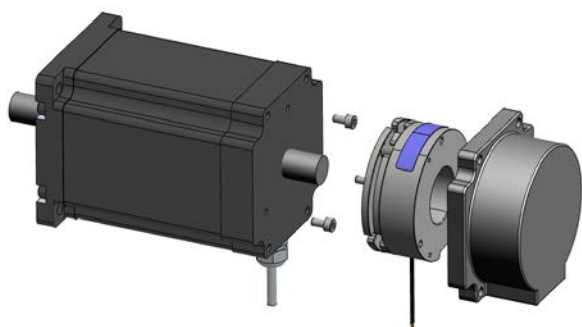
- 数控机床
- 机械臂
- 工厂自动化
- 传送带
- 移动设备

- 长时间保持
- S1-100%工作制，也可用于快速动作循环操作
- 在温度波动时扭矩稳定，允许制动器表面温度达摄氏120度
- 高强度的花键轮毂/制动盘具有小背隙和最小变量
- 紧急制动器有限制动操作
- 小尺寸大扭矩，匹配伺服电机框架和安装方式

标准安装方式

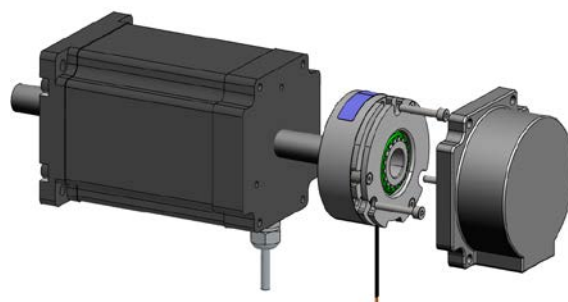
电机B端外部安装方式(1)

制动器法兰安装



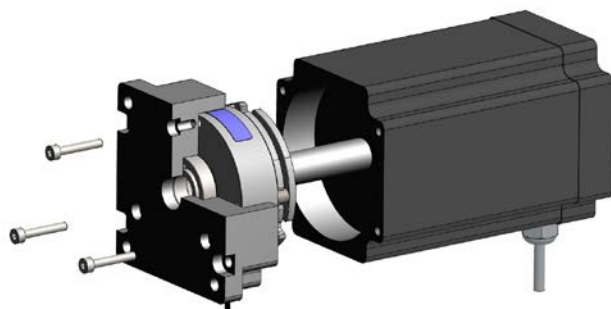
电机B端外部安装方式(2)

制动器机壳安装



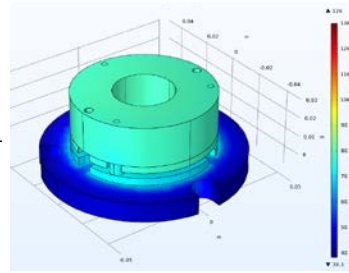
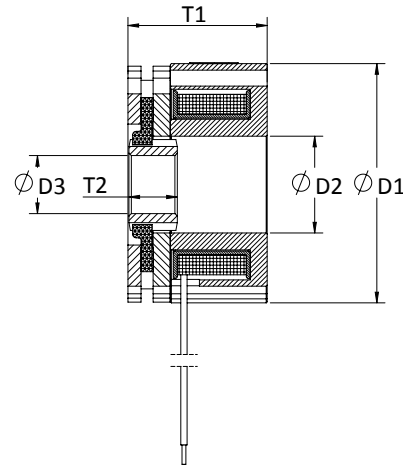
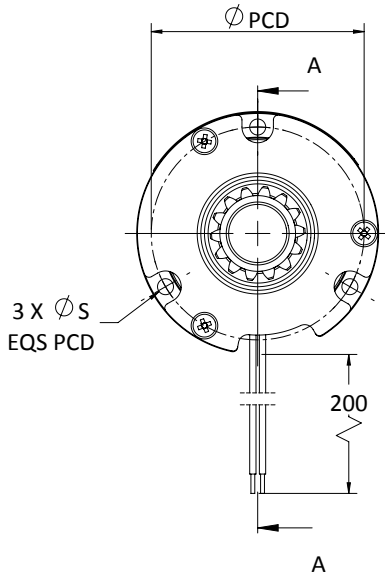
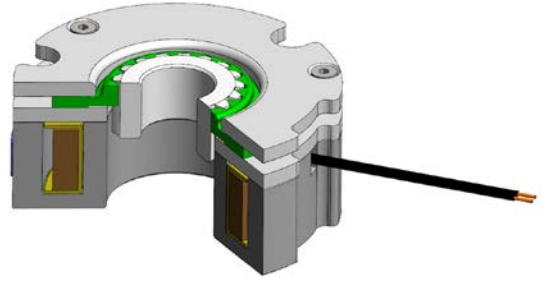
电机内部安装

制动器背部安装

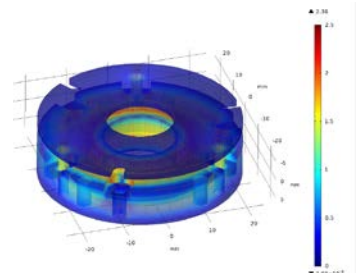


奥力西® 伺服电机制动器

尺寸和技术参数



温度分析



磁场分析

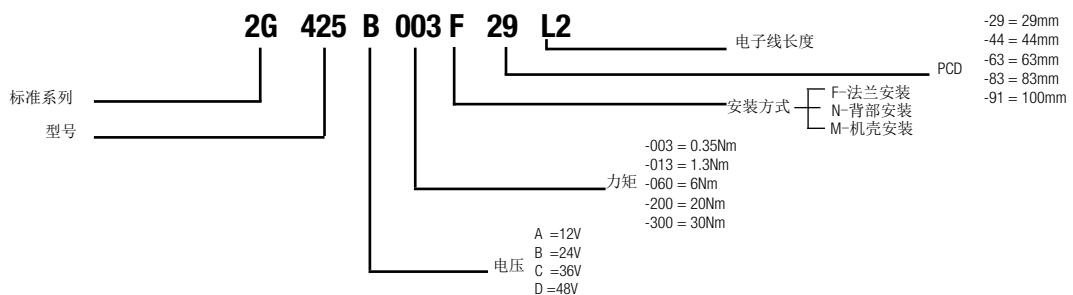
ALX #	电机基座号	制动器尺寸 (mm)			轴套* (mm)				
		D1	D2	T1	PCD	S	D3	Max D3	T2
2G425	40	35	8.5	23	29	3.3	3~6	7	8
2G530	60	50	20	30	44	3.3	6~10	12.5	10
2G735	80	70	30	31	63	4.3	8~16	20	13.5
2G945	100	90	37	41.5	83	4.4	12~20	23	13.5
2G115	130	110	55	42.9	100	6.5	20~38	39	18

ALX #	机械和电气参数							反应时间 (带二极管)			
	电机基座号	保持扭矩 Nm	额定转速 rpm	最大转速 rpm	单次允许制动能量 (J)	总制动能量 (kJ)	最大背息 (°)	制动时间 ms	释放时间 ms	重量 (kg)	功率 W
2G425	40	0.35	3000	6000	5	12.5	1.4	<20	<30	0.11	6.3
2G530	60	1.3	3000	6000	15	37.5	1	<30	<80	0.26	9.7
2G735	80	6	3000	6000	50	125	0.6	<50	<100	0.55	15.1
2G945	100	20	3000	4000	500	1250	0.6	<110	<130	1.25	23.9
2G115	130	30	2500	3000	690	1725	0.6	<80	<200	1.70	32.3

*轴套连接可通过3种方式：圆孔，圆孔带键槽，圆孔带顶丝。目前目录上只显示圆孔，如有其他需求，请联系销售代表。

备注：以上参数均为参考，准确信息请以图纸为准。

订购示例





奥创动力传动（深圳）有限公司

创·动 赋能未来

奥创动力传动（深圳）有限公司（简称AIMS）坐落于深圳市宝安区沙井镇环镇路18号，成立于1992年，是美国奥创集团在华全资子公司，现有员工 500 余人。公司奉行“安全、合作、热情、创新、卓越”的理念，以国际化的管理团队和先进的生产工艺在中国市场精耕细作数十载。

公司除了拥有冲压、数控机加工、励磁绕组等配套生产能力和先进的生产设备，还有配套的实验室、模具、自动化等部门以及专注服务中国客户的设计团队和丰富的技术储备。我们的销售和技术支持团队随时待命，为您提供高性价比的解决方案。奥创精益生产体系（ABS—Altra Business System）为我们的成本控制和及时交付提供了有力支持。

“价值流”生产组织架构——生产计划专员直接协调生产，同时与客户及供应商沟通。这种生产组织模式使我们的品质水平及响应效率明显高于行业平均水平。深度集成的IT及企业资源计划系统（ERP）紧密连接整个团队，依托可靠的数据实现了产品快速交付及客户需求的迅速响应。

我们拥有稳定的员工，且不断强化培训，严格遵守企业道德准则和当地的法律法规，这使得我们具有显著的竞争优势。

欢迎您莅临访问AIMS——“名副其实的制动器设计及制造专家”，以30年的专业制造经验服务于中国及亚洲市场。



www.altraptchina.com

咨询热线：400 886 0365



微信公众号

奥创动力传动（深圳）有限公司

地址：深圳市宝安区沙井壆岗大壆工业区环镇路18号

奥创动力传动（深圳）有限公司上海分公司

地址：上海市闵行区申滨路88号丽宝广场5号楼301室

奥创动力传动香港有限公司

地址：香港葵涌货柜码头路7 1-75 号钟意恒胜中心3楼、 304B