

I N T R O D U C I N G

WR220 VAR22

弹簧作动断电刹车器
含手动释放柄

高度可靠， 弹簧作动
适用于静态刹车兼备间歇性急刹功能

应用

- 代步车、轮椅
- 病人起重设备
- 手提电动工具
- 传输带
- 机床
- 机械人
- 地面打扫车、清洁车

特点

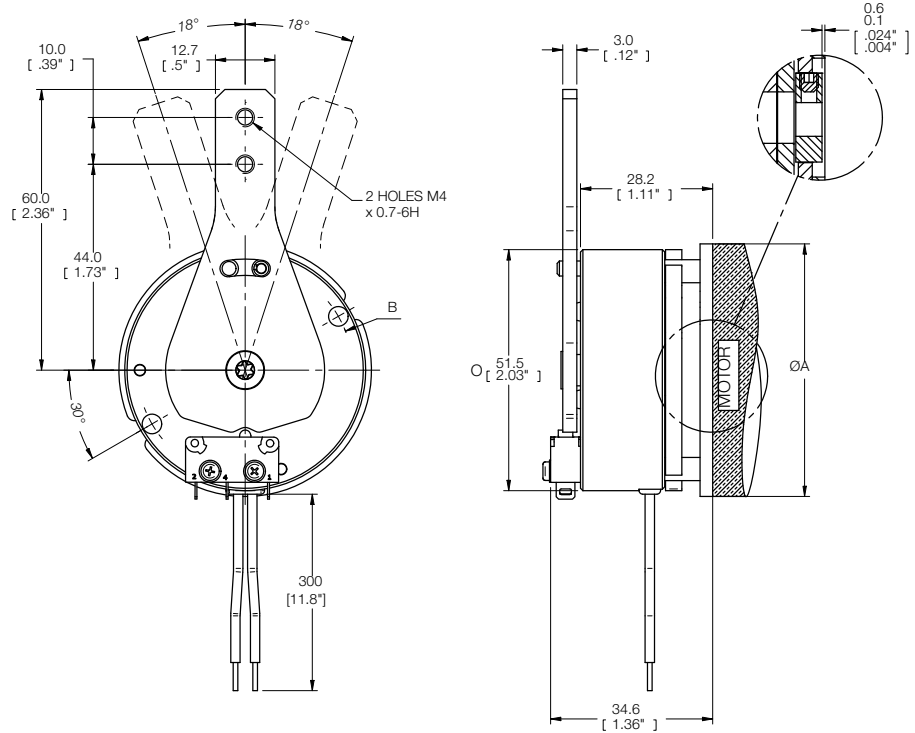
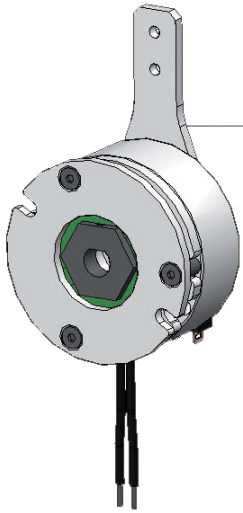
- 极度小体积设计
- 标准扭矩1.5 Nm
- 最大内孔径10毫米
- 主要用于静态刹车
- 外壳直径51.5毫米
- 左或右手动释放
- 微动开关可选
- 可选手柄塑料外罩
- 符合环保材料认证
- 内置弹性设计， 适合不同客户的应用



Industrie Service

WR220 VAR22

弹簧作动断电刹车器含手动释放柄



规格说明 (其它非标准电压、功率、电线长度或颜色可额外订造)

静态转矩	温度	工作频率	电压	功率
1,5 Nm	-20, +40°C	最大50%	直流12伏 直流24伏	11瓦

选项 (其它长度, 直径或外形可额外订造)

法兰安装			手动释
底板外径A	PCD 安装孔径B	孔数量	
54毫米-2.12寸	*48毫米-1.81寸	2	
65毫米-2.56寸	62毫米-2.28寸	2, 3, 或4	
75毫米-2.95寸	68毫米-2.68寸	2, 3, 或4	

六角形轴套		六角形塑料摩擦片	六角形纤维摩擦片
圆形孔径选项	D形孔径选项		
6.0毫米 6.35毫米 (0.25寸) 8.0毫米 9.5毫米 (3/8寸) 10.0毫米	8.0毫米 10.0毫米		

备注: 有关选项请与华纳销售工程师讨论, 最大电机轴长度=9.9毫米 (0.39寸)
如有改动恕不另行通知