

NEW



I N T R O D U C I N G

# WR 薄型系列 (WR230, WR240, WR250) VAR00

弹簧式断电制动器

## 针对特定厚度要求设计的保持 / 驻车制动器

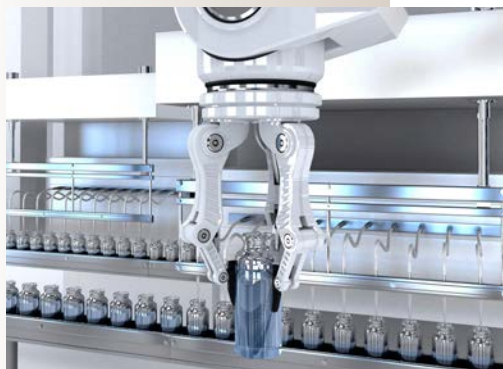
WR系列是一款用于静态吸合的开/关于式断电电磁制动器，高度可靠性，设计紧凑。华纳电气最近扩展了WR的产品系列，根据厚度和静态扭矩定制新尺寸，以适应制动器有时需直接安装在机械结构内部。

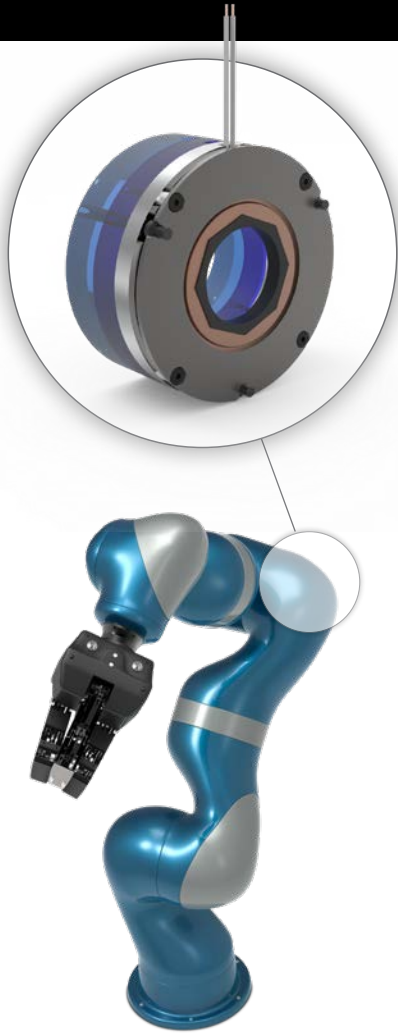
### 特征

- 4种外径尺寸，仅仅长度/扭矩不同
- 提供14毫米以下的薄型解决方案
- 扭矩范围0.1至5.0牛米
- 最大轴套孔径可达35mm
- 多种安装方式，如磁铁、法兰或背部安装
- 可选在特定截圆上直接安装编码器
- 可选降噪或节能设计
- 高质量防腐蚀，符合RoHs、Reach、CE标准

### 典型应用

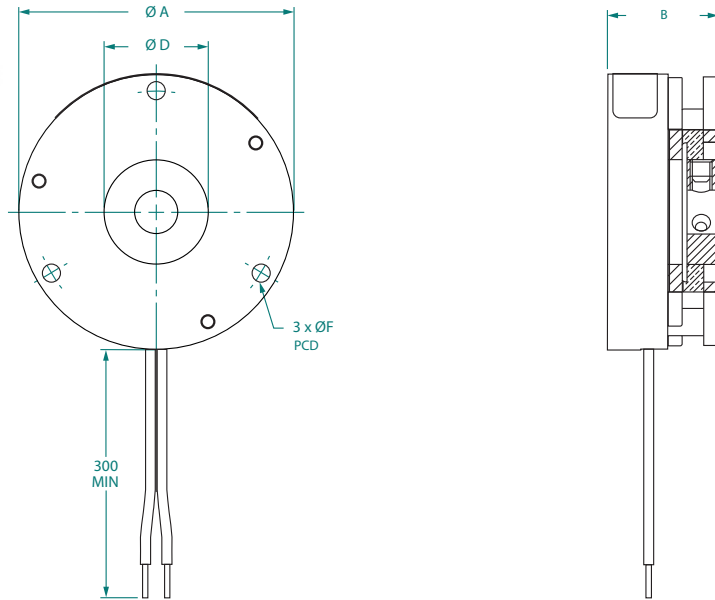
- 驱动轮/动作机器人
- 协作机器人
- 关节机器人 / 机械臂
- 病人移动设备
- 无框电机集成驱动解决方案





## WR 薄型系列 (WR230, WR240, WR250) VAR00

### 弹簧式断电制动器



#### 扭矩, 功率和尺寸

型号	静态扭矩 (Nm)	额定功率 (W) <sup>(1)</sup>	B 制动器最大厚度 <sup>(2)</sup>	A 制动器最大直径	F 安装节圆PCD <sup>(2)</sup>	安装螺丝 <sup>(2)</sup>	D 最大内径
WR221	0.10	7.1 / 1.1	20.00	35.50	30.50	3 x M3	9.20
	0.35	6.0	30.00				
WR230	0.50	5.3	20.00	50.00	44.00	3 x M3	20.00
	1.50	11.0	28.00				
WR240	0.50	25.1 / 6.3	15.00	70.00	63.00	3 x M4	20.00
	2.50	11.0	19.20				
WR250	3.50	11.0	26.20	92.00	85.00	3 x M4	35.00
	0.70	20.0 / 2.2	14.00				
	2.00	22.0 / 2.4	20.00				
	5.00	28.6 / 3.2	25.00				

<sup>(1)</sup> 基于电压24伏直流电源；如果有2个电压，则需要双电压PWM控制；对于其他电压方案，请咨询华纳公司销售人员。

<sup>(2)</sup> 对于其他节圆直径、长度计算、螺丝类型、增加编码器孔以及制动器安装方式，请咨询华纳公司销售人员。

#### 规格

温度	工作负荷	最大速度 (rpm)	背隙摩擦片	六角轴套 <sup>(3)</sup>
0 / +40 °C	50% (最大)	3,000	2.5°	圆孔, D型孔, 带键槽, O型圈

<sup>(3)</sup> 轴套尺寸、轴套位置尺寸可由华纳销售工程师协助选型

提供14毫米以下的定制方案

