

Seit mehr als 50 Jahren bietet Wichita technische Lösungen für die anspruchsvollsten Anforderungen auf dem Gebiet der Drehmomentregelung.

Mit der Gründung im Jahr 1947 begann Wichita Clutch mit der Herstellung von pneumatischen Scheibenkupplungen und -bremsen. Heute sind wir weltweit führend in der Schwerlast-Leistungsübertragung.

## Volle Unterstützung

Ein ausgezeichneter Kundenservice ist ein gemeinsamer Nenner bei Wichita Clutch. Nach diesem Grundsatz stehen die Bedürfnisse der Kunden im Mittelpunkt unserer Bemühungen. Durch die Implementierung von Fertigungsinseln, Kanban und Just-in-Time-Produktion erhalten die Kunden die erforderlichen Produkte genau zum benötigten Zeitpunkt, und unsere computergestützten Auftrags erfassungssysteme ermöglichen eine schnelle und zeitgerechte Beantwortung Ihrer Fragen. Dank eines internationalen Händlernetzes sind die Wichita-Spezialisten nur einen Anruf entfernt.



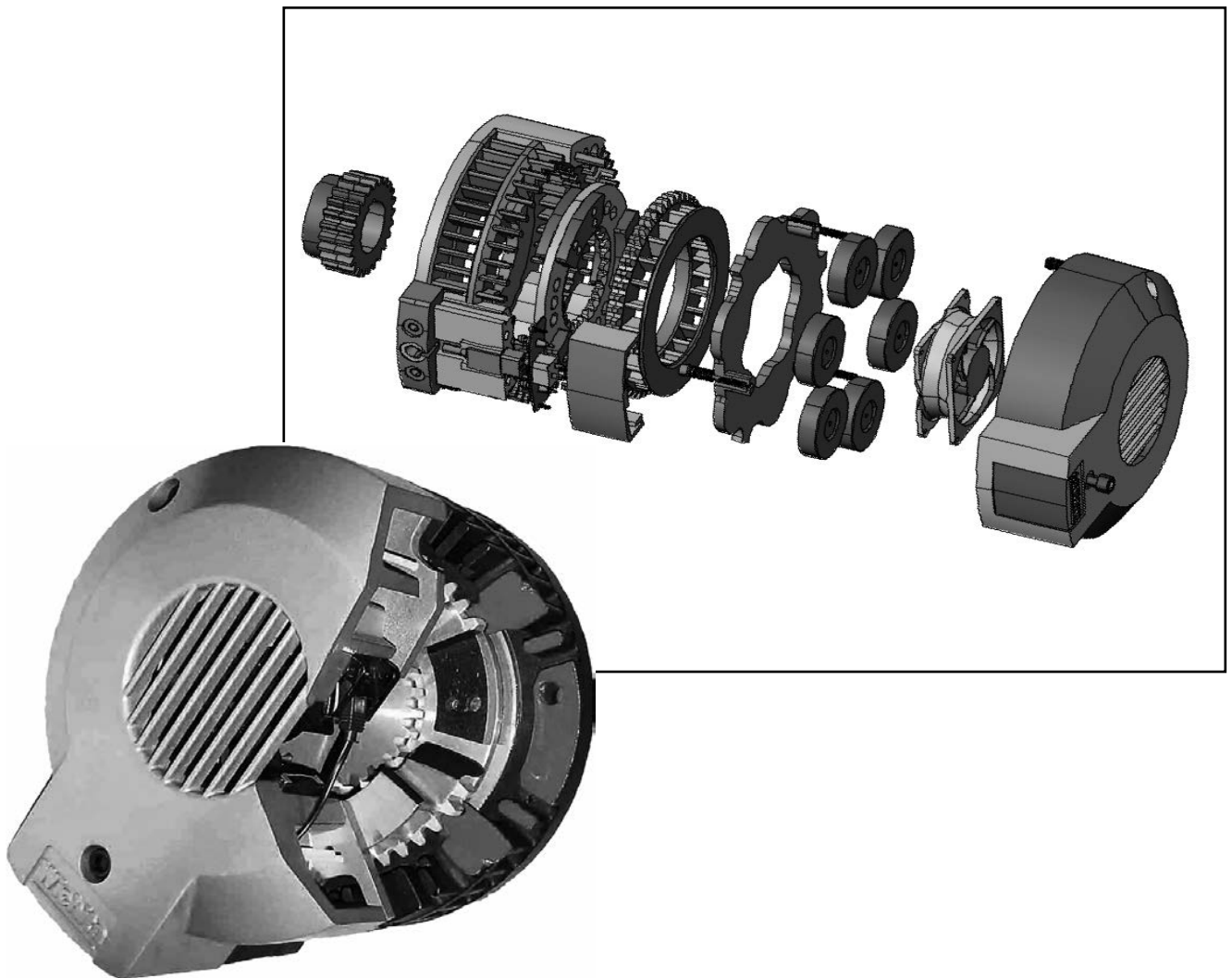
## Gesicherte Qualität

Wichita ist nach den Qualitätssicherungsnormen ISO 9001:2008 akkreditiert und von den weltweiten Schiffs-Klassifikationsgesellschaften geprüft. Die Qualitätskontrolle von Wichita endet nicht mit der Herstellung; wir bieten Ihnen unseren Service und unsere Unterstützung auch nach der Installation mit einer Hotline, die 24 Stunden täglich, an jedem Tag im Jahr erreichbar ist, weiterhin an. Wichita bietet zudem Originalersatzteile von Wichita und Industrial Clutch über unsere QuickServe-Einrichtung sowie eine Vor-Ort-Unterstützung durch erfahrene Techniker.



*Wichita Clutch-Werk  
Bedford, UK*





## Entwicklung

Wichita verfügt über bedeutende ingenieurtechnische Ressourcen, die für die Konstruktion, Herstellung und Anwendung unserer Schwerlast-Kupplungen und -Bremsen erforderlich sind. Unsere Anwendungsingenieure sind in der Lage, über unser Computer Aided Product Selection-System (CAPS) schnell auf Ihre Anfragen zu reagieren.

Die Konstrukteure von Wichita benutzen die neuesten 3D-CAD-Systeme bei der Konstruktion neuer Produkte, und der Einsatz neuer Technologien hat es uns ermöglicht, die anspruchsvollsten Herausforderungen in der Schwerlast-Leistungsübertragung zu bewältigen.

Von der einfachen pneumatischen Scheibenkupplung, die eine größere Drehmomentkapazität in mehreren Platteneinheiten ermöglicht, bis hin zu eher maßgeschneiderten Lösungen: Die jahrelange Entwicklungstechnik hat eine Vielzahl von Ausführungen hervorgebracht, die in großem Umfang von führenden OEMs in allen bedeutenden Schwerlast-Anwendungen genutzt werden.