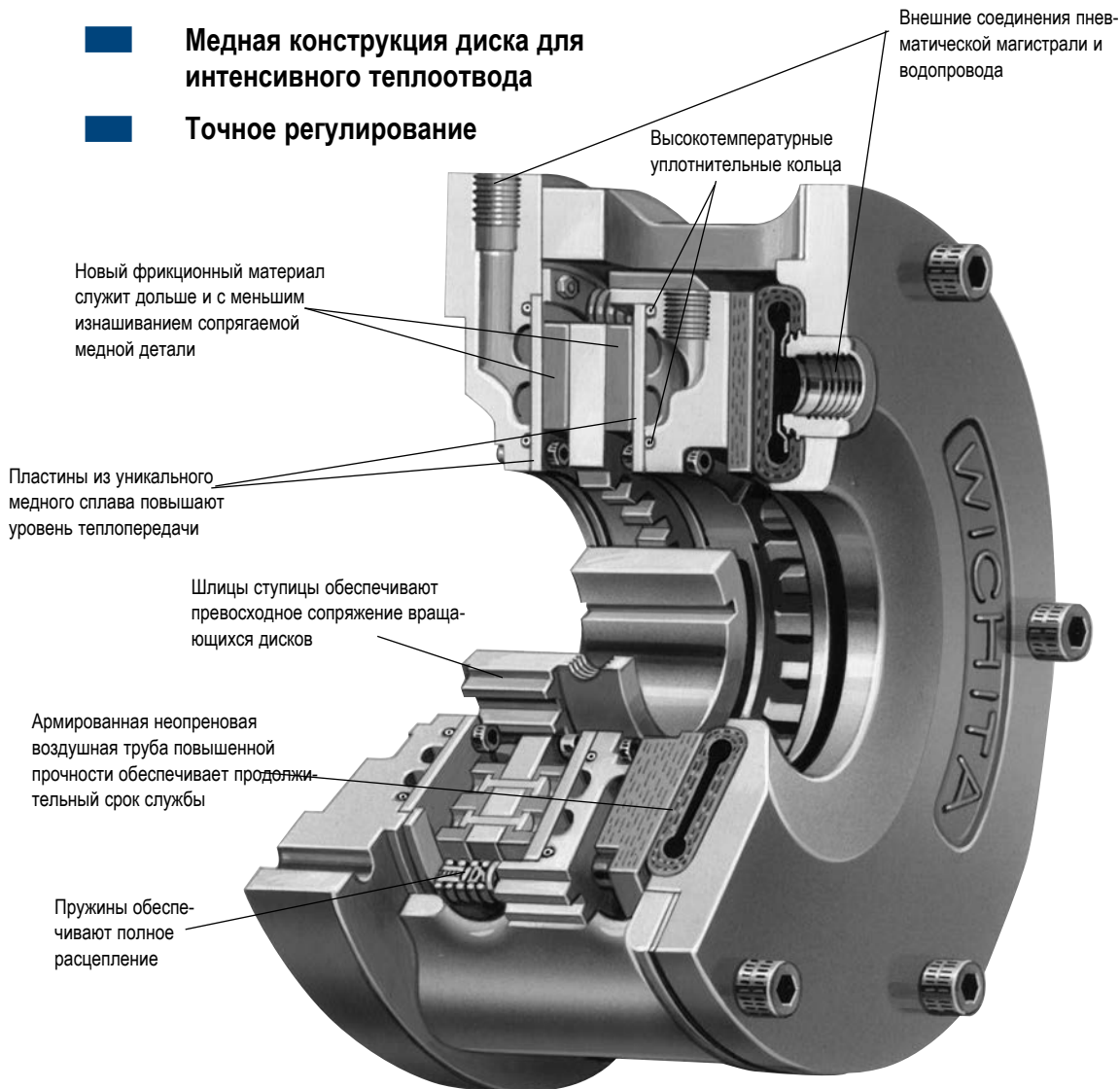


Тормоза CSM

■ Медная конструкция диска для интенсивного теплоотвода

■ Точное регулирование



Пневматические дисковые муфты и тормоза CSM (или Korreg Kool) охлаждаются жидкостью и состоят из ряда чередующихся дисков, соединяющих внутренний элемент привода с внешним.

Сцепление выполняется путем заполнения воздушной камеры. Муфта с пневмоприводом включает в себя медные диски для превосходного теплоотведения и обеспечивает работу с точно регулируемым непрерывным проскальзыванием для неизменного натяжения полотна. Уровень натяжения прямо пропорционален прилагаемому давлению воздуха.

Особенности конструкции

- Новый фрикционный материал служит дольше и с меньшим изнашиванием сопрягаемой медной детали.
- Трущиеся пластины из медного сплава повышают уровень теплопередачи.
- Шлицы ступицы обеспечивают превосходное сопряжение вращающихся дисков.
- Внешние соединения пневматической магистрали и водопровода.
- Пружины обеспечивают полное расцепление.
- Армированная неопреновая воздушная труба повышенной прочности обеспечивает продолжительный срок службы.
- Высокая теплоемкость.

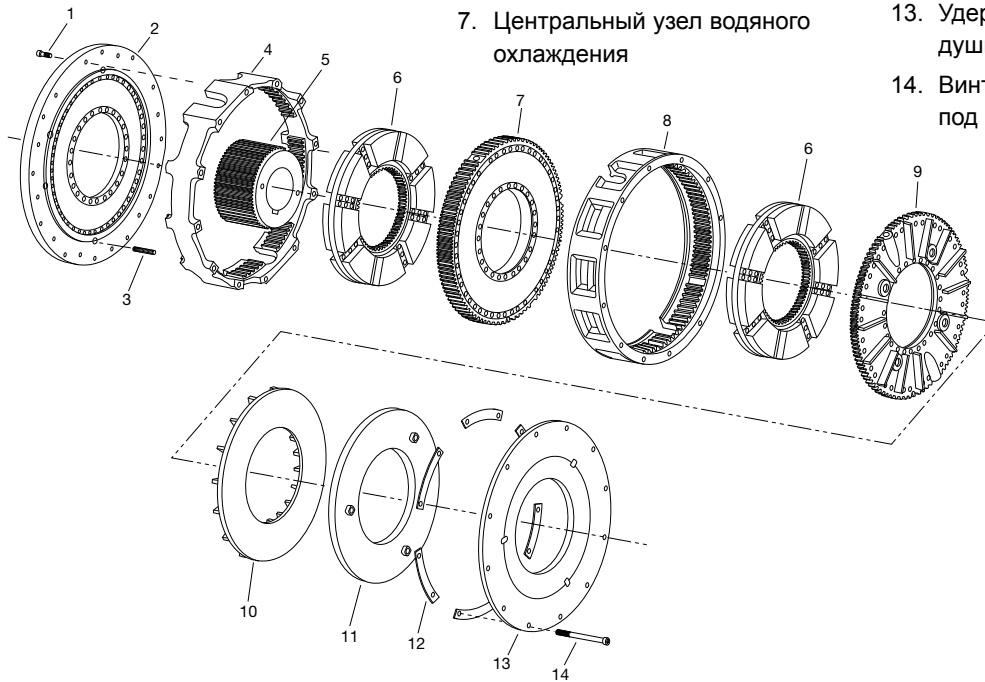
Дополнительные значения крутящего момента и теплоемкости см. на стр. 82 Wichita AquaMaKks.

С водяным охлаждением/с высокой теплоемкостью

Тормоза CSM

Комплектующие

1. Винты с углублением под ключ
2. Узел рубашки водяного охлаждения упорной плиты
3. Разжимные пружины
4. Кольцо (торец упорной плиты)
5. Ступица
6. Узел пластин привода
7. Центральный узел водяного охлаждения
8. Кольцо (торец воздушной камеры)
9. Плавающий узел рубашки водяного охлаждения
10. Прижимная пластина
11. Камера
12. Сегментированные прокладки
13. Удерживающая крышка воздушной камеры
14. Винты с углублением под ключ

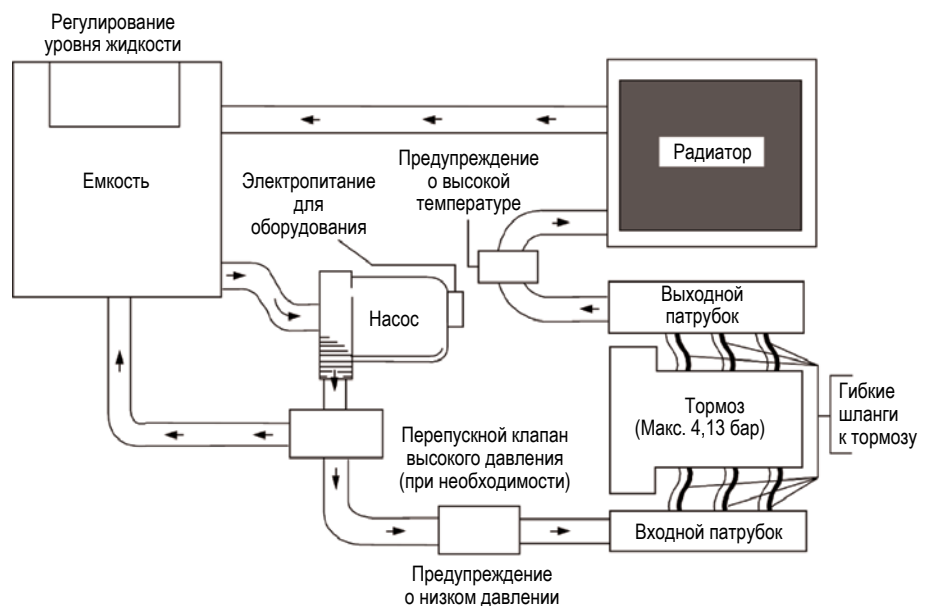


Принцип действия

Закрытая система охлаждения

Как показано на рисунке, к каждой рубашке закрытой замкнутой системы необходимо подвести гибкие водоводы в положение 6 часов. Когда устройство CSM используется в качестве муфты, установка воздушных труб внутри должна производиться на заводе-изготовителе, чтобы гарантировать надлежащее заполнение рубашек водяного охлаждения. Кроме того, для муфт CSM требуется обратное давление 0,35 бар с выходной стороны трехканального ротационного соединения, чтобы обеспечить полное удаление воздуха с рубашек во время вращения.

Оборудование, имеющее отношение к закрытой замкнутой системе охлаждения, должно быть защищено устройствами предупреждения о низком давлении воды и высокой температуре. Чтобы узнать о наличии оборудования, свяжитесь с заводом-изготовителем.



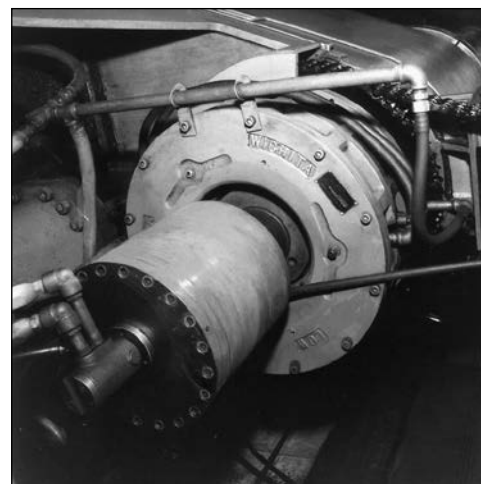
Преимущества конструкции

- Новый фрикционный материал обладает высокой долговечностью при меньшем изнашивании сопрягаемой медной детали. Крутящий момент дает согласованный отклик непосредственно при подаче давления воздуха. Механически удерживаемые тормозные колодки можно заменить на месте эксплуатации.
- Медь обладает более высокой теплоемкостью, чем большинство других металлов.
- Все влияющие на крутящий момент факторы полностью контролируются. Запатентованный способ подачи воды через тангенциально охлаждаемые канавки гарантирует эффективное перемешивание охлаждающей жидкости для наилучшей теплопроводности. Объем воды в рубашках обеспечивает высокую скорость потока, что снижает отложение осадка. Давление на входе не должно превышать 4,13 бар (60 футов/кв. дюйм).
- Рубашки из мелкозернистого легированного чугуна имеют высокую коррозионную стойкость.
- Пружины обеспечивают полное расцепление.
- С трехканальным ротационным соединением тормоз может использоваться как муфта с постоянным проскальзыванием.
- Композитная прижимная пластина равномерно распределяет давление от привода на рабочей поверхности тормозов, обеспечивая максимальную площадь контакта поверхностей трения.
- Все соединения трубопровода системы охлаждения и пневматической магистрали находятся снаружи и легко доступны. Двойные выходные патрубки центральной рубашки водяного охлаждения для многодисковых устройств размером 24" и более.
- Воздушные каналы внутри тормоза значительно улучшают его охлаждение.
- Элемент привода представляет собой армированную неопреновую воздушную камеру, имеющую низкое сопротивление перемещению, способствует немедленному реагированию при небольших изменениях давления. Стойкий к коррозии неопрен не подвержен влиянию рабочей среды.

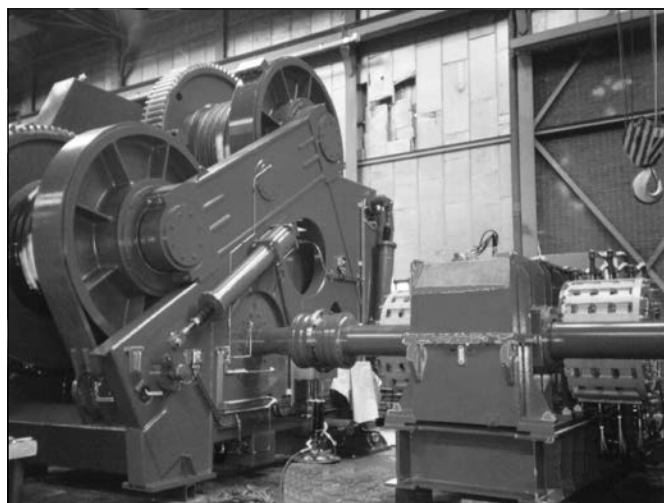
Типичные применения



Тормоза Wichita CSM создают точную нагрузку на долото для точного управления буровой лебедкой.



Применяемый на стальном разматывателе тормоз CSM устраняет высокие тепловые нагрузки.

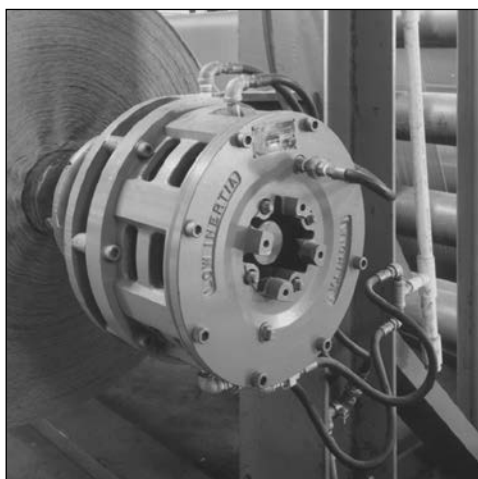


Тормоз CSM усиливает контроль над судовыми лебедками.



С водяным охлаждением/с высокой теплоемкостью

Выбор тормоза CSM для намоточного устройства



Чтобы правильно выбрать тормоз контроля натяжения для намоточного устройства, необходима следующая информация:

Макс. диаметр рулона	2135 мм.
Макс. ширина полотна	3050 мм.
Макс. скорость полотна	450 м/мин.
Макс. натяжение	2,63 Н/мм.
Доступное давление воздуха	7 бар.
Мин. диаметр рулона	305 мм.
Мин. ширина полотна	2135 мм.
Мин. скорость полотна	225 мм/мин
Мин. натяжение	1,75 Н/мм

Расчеты

Приведенные ниже расчеты проводятся с использованием таблицы технических характеристик тормоза CSM на следующих двух страницах.

Для заданного применения выбран тормоз CSM 218, с отверстием 5,5 дюймов/127 мм.

$$\begin{aligned} \text{Макс. натяжение} &= \text{Макс. Н/мм} \times \text{Макс. ширина полотна} \\ &= 2,63 \times 3050 = 8022 \text{ Н.} \end{aligned}$$

$$\begin{aligned} \text{Макс. крутящий момент} &= \frac{\text{Макс. натяжение} \times \text{Макс. диам. рулона (м)}}{2} \\ &= 8022 \times 2,135/2 = 8563 \text{ Нм} \end{aligned}$$

$$\begin{aligned} \text{Макс. частота вращения} &= \frac{\text{Макс. скорость полотна}}{\text{Мин. диам. рулона} \times \pi} \\ &= 450 / (3,142 \times 0,305) = 470 \text{ об/мин} \end{aligned}$$

$$\begin{aligned} \text{Тепловая мощность} &= \text{Макс. натяжение} \times \text{Макс. скорость полотна} / 60000 \\ &= \frac{8022 \times 450}{60000} = 60,2 \text{ кВт} \end{aligned}$$

$$\begin{aligned} \text{Мин. натяжение} &= \text{Мин. натяжение} \times \text{Мин. ширина полотна (мм)} \\ &= 1,75 \times 2135 = 3736 \text{ Н.} \end{aligned}$$

$$\begin{aligned} \text{Мин. крутящий момент} &= \frac{\text{Мин. натяжение} \times \text{Мин. диам. рулона}}{2} \\ &= 3736 \times 0,305 = 570 \text{ Нм.} \end{aligned}$$

$$\begin{aligned} \text{Мин. частота вращения} &= \frac{\text{Мин. скорость полотна}}{\text{Макс. диам. рулона} \times \pi} \\ &= 225 / (3,142 \times 2,135) = 34 \text{ об/мин} \end{aligned}$$

Как выбрать

1. Выберите тормоз с равной или большей теплоемкостью. Теплоемкость CSM214 115 кВт х 0,7 = 78,4 кВт. Требуется 60,2 кВт.
2. Проверьте величину крутящего момента. Для CSM214 она составляет 4745 Нм при 5,5 бар. Требуется 8563 Нм. Следовательно, тормоз CSM214 не обеспечит крутящий момент, достаточный для данного применения. Наилучшим будет выбор тормоза CSM218.
3. Проверим максимальный диаметр отверстия. Требуется 5д/127 мм. Максимальный диаметр отверстия CSM218 5,5д/140 мм.
4. Проверим максимальную частоту вращения. Требуется 470 об/мин. Максимальная частота для CSM218 1300 об/мин.

$$\begin{aligned} \text{Необходимое макс. давление воздуха} &= \frac{\text{Макс. крутящий момент} \times 7 \text{ бар}}{\text{Значение крутящего момента по каталогу}} \\ &= \frac{8563 \times 7}{10620} = 5,64 \text{ бар} \end{aligned}$$

$$\begin{aligned} \text{Необходимое мин. давление воздуха} &= \frac{\text{Мин. крутящий момент} \times 7 \text{ бар}}{\text{Значение крутящего момента по каталогу}} \\ &= \frac{570 \times 7}{10620} = 0,38 \text{ бар} \end{aligned}$$

F

Муфты и тормоза CSM/КК

Тормоза CSM

Технические характеристики

Модель Размер ATD-	Динамический крутящий момент*		Теплоемкость		Прямоуг. шпон. паз по внут. поверхн. отверстия макс. диаметра мм
	Нм		Последовательные	Параллельные	
	5,5 бар	7 бар	Водяные шланги л. с./кВт	Водяные шланги л. с./кВт	
CSM 106	151	192	10 / 7,5	15 / 11	44
CSM 206	302	384	20 / 15	30 / 22	
CSM 108	479	610	21 / 16	32 / 24	
CSM 208	959	1220	42 / 31	64 / 48	57
CSM 308	1438	1830	63 / 47	96 / 72	
CSM 111	1065	1356	35 / 26	53 / 40	
CSM 211	2131	2712	70 / 52	105 / 78	76
CSM 311	3196	4067	105 / 78	158 / 118	
CSM 114	1864	2373	50 / 37	75 / 56	
CSM 214	3728	4745	100 / 75	150 / 112	111
CSM 314	5593	7118	150 / 112	225 / 168	
CSM 116	2841	3615	65 / 48	98 / 73	121
CSM 216	5681	7231	130 / 97	195 / 145	
CSM 118	4172	5310	80 / 60	120 / 89	
CSM 218	8344	10620	160 / 119	240 / 179	140
CSM 318	12517	15930	240 / 179	360 / 268	
CSM 121	5504	7005	100 / 75	150 / 112	
CSM 221	11008	14010	200 / 149	300 / 224	165
CSM 321	16511	21015	300 / 224	450 / 336	
CSM 124H	11185	14236	190 / 142	285 / 213	
CSM 224H	22370	28471	380 / 283	570 / 425	194
CSM 324H	33556	42707	570 / 425	855 / 638	
CSM 127	13316	16947	175 / 130	263 / 196	203
CSM 227	26631	33894	350 / 261	526 / 392	
CSM 130	17754	22596	230 / 172	345 / 257	
CSM 230	35508	45193	460 / 343	690 / 515	229
CSM 330	53263	67789	690 / 515	1035 / 772	
CSM 136H	36154	45193	500 / 373	750 / 559	
CSM 236H	72308	90385	1000 / 746	1500 / 1119	229
CSM 336H	108462	135578	1500 / 1119	2250 / 1678	
CSM 436H ¹	141227	180771	2000 / 1491	3000 / 2237	
CSM 346 ²	233468	297142	2200 / 1641	3300 / 2461	317

* Статический крутящий момент изменяется в зависимости от температуры. Давление воздуха не должно превышать 100 фунтов/кв. дюйм/7 бар. Минимальное рекомендуемое давление воздуха 3 фунта/кв. дюйм/0,2 бар.

Примечание. Давление на входе рубашки не должно превышать 60 фунтов/кв. дюйм/4,13 бар.

Тормоза с увеличенным на 50 % крутящим моментом предоставляются по требованию.

¹ Данная конструкция обеспечена комплексом мер против морской коррозии. Устройство для применения на суше предоставляется по требованию.

² Данная конструкция предназначена для прерывистых режимов работы. Например, применения на якорных, швартовых лебедках, на устройствах натяжного и прицепного типа.

С водяным охлаждением/с высокой теплоемкостью

Модель Размер ATD-	Макс. скорость об/мин	Параллельный поток жид- кости % этиленгликоля			Тормоз Масса кг	Ступица и пластина привода	
		лин/мин				Масса кг	J=mr ² кгм ²
		0 %	30 %	50 %			
CSM 106	3800	6	7,4	8,5	20,4	2,5	0,01
CSM 206		11	14,8	17	32,2	5,3	0,01
CSM 108		12	1,6	19	30,8	5,0	0,03
CSM 208	2860	24	32	38	52,6	11,1	0,05
CSM 308		36	48	57	74,4	17,2	0,08
CSM 111		20	26	30	66,2	10,9	0,08
CSM 211	2100	40	52	60	104,3	24,5	0,17
CSM 311		60	78	78	142,4	38,1	0,25
CSM 114		28	37	45	100,2	18	0,21
CSM 214	1600	57	74	90	156,5	36	0,44
CSM 314		84	111	135	213,2	54	0,67
CSM 116		37	48	56	135	34	0,51
CSM 216	1400	74	96	111	295	65	1,07
CSM 118		45	60	72	188	39,9	0,76
CSM 218		90	120	144	256	79,8	1,52
CSM 318	1300	135	180	216	324	119,7	2,28
CSM 121		57	74	90	272	63	1,43
CSM 221		114	148	170	395	103	2,70
CSM 321	1100	170	221	255	488	137	4,09
CSM 124H		106	144	170	424	109	4,64
CSM 224H		212	288	340	680	186	8,85
CSM 324H	960	318	432	510	937	263	13,07
CSM 127		102	133	153	445	103	3,87
CSM 227		204	266	307	599	193	7,55
CSM 130	850	132	170	204	514	119	5,86
CSM 230		264	340	408	839	240	11,59
CSM 330		396	510	612	1163	361	17,28
CSM 136H	760	284	369	454	1157	243	17,28
CSM 236H		568	738	908	1865	420	33,31
CSM 336H		852	1107	1362	2538	764	68,3
CSM 436H	640	1136	1476	1703	3072	997	87,6
CSM 346		480	1249	1624	4899	1379	210

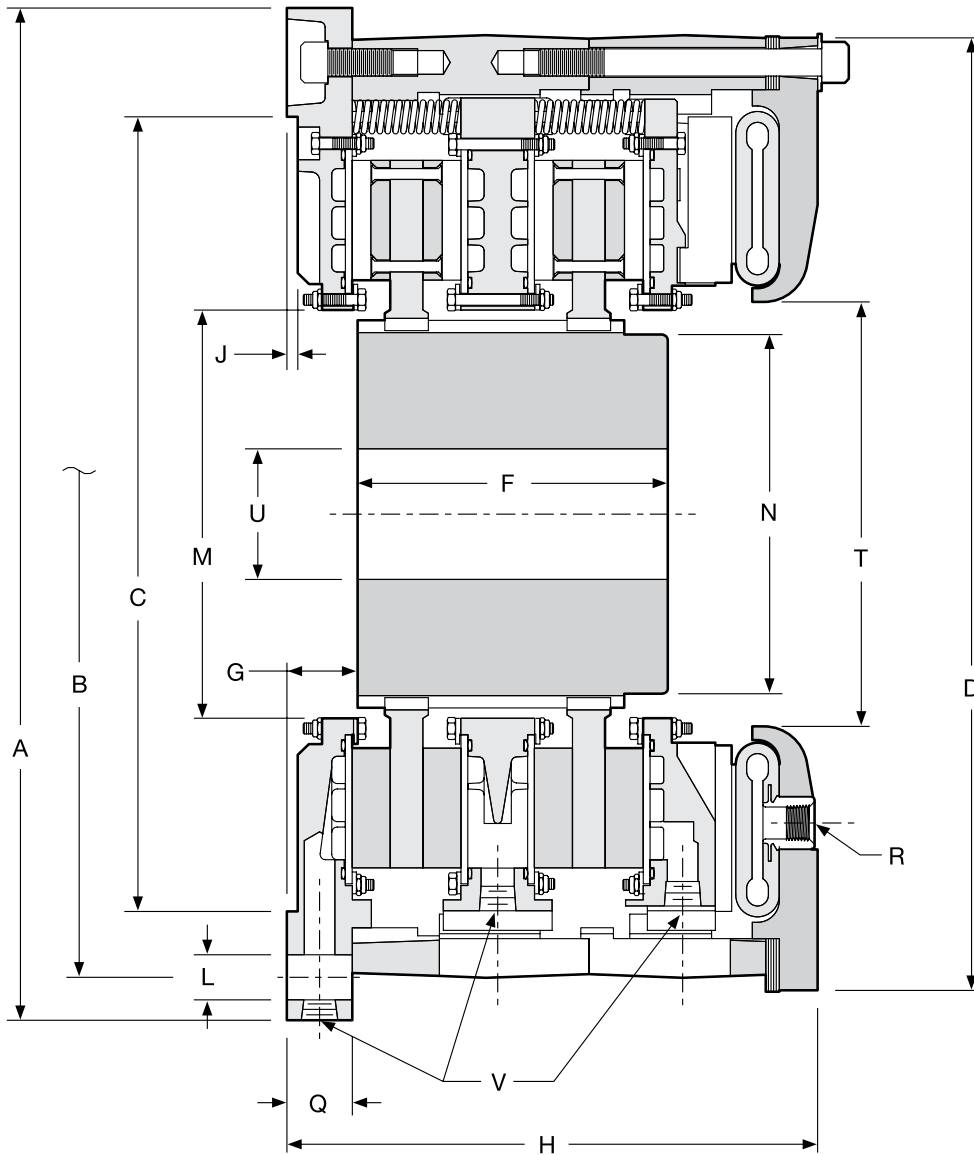
Тормоза CSM

Технические характеристики (продолжение)

Модель Размер ATD-	Параллельный поток жидкости или % этиленгликоля или фунты/кв. дюйм/бар			Падение давления Параллельный поток жидко- сти или бар % этиленгликоля фунты/кв. дюйм/бар			Максимальный износ накладок см	Объем воды дм ³
	0 %	30 %	50 %	0 %	30 %	50 %		
CSM 108				4 / 0,14	9 / 0,62	9 / 0,62		0,13
CSM 208	0,9 / 0,06	1,6 / 0,11	2,3 / 0,16	11 / 0,76	25 / 1,72	32 / 2,21	1,0	0,26
CSM 308				15 / 1,03	34 / 2,34	41 / 2,83		0,4
CSM 114				4 / 0,14	8 / 0,55	12 / 0,83		0,33
CSM 214	1,2 / 0,08	1,6 / 0,11	1,8 / 0,12	24 / 1,66	40 / 2,76	52 / 3,59	1,3	0,65
CSM 314				28 / 1,93	48 / 3,31	—		1
CSM 118				7 / 0,48	13 / 0,9	20 / 1,38		0,8
CSM 218	1,7 / 0,12	2,4 / 0,17	2,8 / 0,19	52 / 3,59	—	—	1,5	1,2
CSM 318				—	—	—		2,35
CSM 124H				7 / 0,48	11 / 0,76	14 / 0,97		1,8
CSM 224H	1,9 / 0,13	2,4 / 0,17	3,1 / 0,21	23 / 1,59	35 / 2,41	48 / 3,31	2,0	3,3
CSM 324H				30 / 2,07	46 / 3,17	—		1,8
CSM 130				9 / 0,62	14 / 0,97	21 / 1,45		3,1
CSM 230	2,1 / 0,14	2,4 / 0,17	3,1 / 0,21	31 / 2,14	48 / 3,31	—	2,0	3,9
CSM 330				40 / 2,76	—	—		9,3
CSM 136H				14 / 0,97	24 / 1,66	—		4,7
CSM 236H	4,0 / 0,28	5,3 / 0,37	7,2 / 0,50	60 / 4,14	—	—	2,0	8,2
CSM 336H				—	—	—		9,3
CSM 346				—	—	—		14

Муфты и тормоза CSM/КК

Тормоз CSM



Монтажную схему отверстий см. на следующих стр.

С водяным охлаждением/с высокой теплоемкостью

Размеры: мм

Модель Размер ATD-	A Посадочный диаметр	B Диаметр до центра отверстия	C ⁽¹⁾ Посадочный диаметр	D	F	G	H	J
CSM 106					50,8		133,4	
CSM 206	220	203,2	190	223,8	117,6	19,1	193,8	3,3
CSM 108					50,8		144,3	
CSM 208					108	28,7	214,1	6,4
CSM 308	310	282,58	220	288,5	177,8		282,4	
CSM 111					73,2		160,5	
CSM 211					155,7	19,1	242,8	6,4
CSM 311	400	374,65	295	374,7	231,6		325,4	
CSM 114					82,6	26,9	177,8	
CSM 214					149,4	42,9	268,5	6,4
CSM 314	470	444,5	370	444,5	231,9	42,9	358,9	
CSM 116					101,6		192,0	
CSM 216	540	508	410	508	177,8	31,8	292,1	6,4
CSM 118					921,2	26,9	203,2	
CSM 218					181,1	41,4	309,6	6,4
CSM 318	590	558,8	470	555,8	273,1	41,4	416,1	
CSM 121					139,7	31,8	212,9	
CSM 221					201,7	38,1	401,6	6,4
CSM 321	685	647,7	540	632	316	31,8	436,6	
CSM 124H					127		248,7	
CSM 224H					219,2	35,1	372,9	6,4
CSM 324H	760	730,25	620	787,4	346,2		496,8	

⁽¹⁾ Размер «С» дан как номинальный показатель. Соответствующий допуск ISO H7. (Перед окончательной компоновкой запросите чертеж на заводе-изготовителе).

Размеры: мм

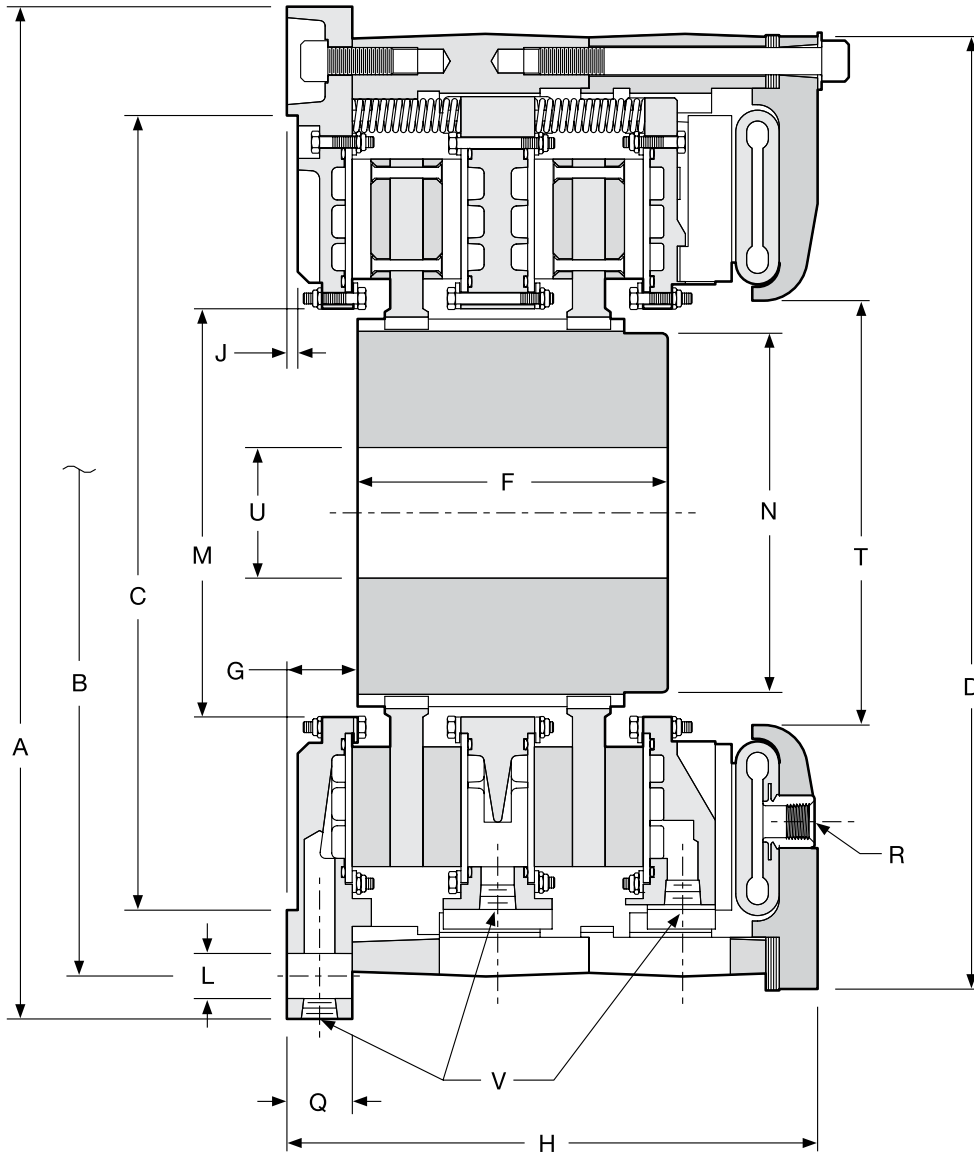
Модель Размер ATD-	L				R		U		V ⁽²⁾ - Входные патрубки
	№ - Размер	M	N	Q	№ - Размер	T	Мин.	Макс.	№ - Размер
CSM 106	4 x Ø9				2 - 1/2 NPT				2 - 1/4 NPT
CSM 206		74,7	61,7	9,7		50,8	15,2	44,5	3 - 1/4 NPT
CSM 108									2 - 3/8 NPT
CSM 208	4 x Ø14				2 - 1/2 NPT				3 - 3/8 NPT
CSM 308		111,3	88,9	35,1		95,3	25,4	57,2	4 - 3/8 NPT
CSM 111									2 - 1/2 NPT
CSM 211	4 x Ø18				2 - 1/2 NPT				3 - 1/2 NPT
CSM 311		136,7	117,6	28,7		133,4	25,4	76,2	4 - 1/2 NPT
CSM 114									2 - 1/2 NPT
CSM 214	6 x Ø18				2 - 1/2 NPT				3 - 1/2 NPT
CSM 314		187,5	165,1	38,1		177,8	35,1	111,3	4 - 1/2 NPT
CSM 116									2 - 1/2 NPT
CSM 216	10 x Ø18				2 - 1/2 NPT				3 - 1/2 NPT
CSM 118									2 - 1/2 NPT
CSM 218	10 x Ø18				3 - 1/2 NPT				3 - 1/2 NPT
CSM 318		238,3	209,6	38,1		247,7	50,8	139,7	4 - 1/2 NPT
CSM 121									2 - 3/4 NPT
CSM 221	10 x Ø18				3 - 1/2 NPT				3 - 3/4 NPT
CSM 321		289,1	266,7	44,5		289,1	50,8	165,1	4 - 3/4 NPT
CSM 124H									2 - 1 NPT
CSM 224H	10 x Ø18				3 - 1/2 NPT				4 - 1 NPT
CSM 324H		322,3	292,1	23,9		384,0	50,8	193,8	6 - 1 NPT

⁽²⁾ Число входных и выходных патрубков совпадает.

(Перед окончательной компоновкой запросите чертеж на заводе-изготовителе).

Муфты и тормоза CSM/КК

Тормоз CSM



Монтажную схему отверстий см. на следующих стр.

С водяным охлаждением/с высокой теплоемкостью

Размеры: мм

Модель Размер ATD-	A Посадочный диаметр	B Диаметр до центра отверстия	C ⁽¹⁾ Посадочный диаметр	D	F	G	H	J
CSM 127					127		228,6	
CSM 227	832	800,10	700	384,3	219,2	35,1	349,3	6,4
CSM 130					117,6		239,8	
CSM 230	940	901,7	775	882,7	235	35,1	362	6,4
CSM 330					352,6		482,6	
CSM 136H					143	28,7	320,8	
CSM 236H	1105	1066,8	925	1130,3	279,4	36,3	89,2	6,4
CSM 336H ⁽²⁾					422,4	36,3	654,3	
CSM 436H ⁽²⁾	1130	1079,5	925	1130,3	628,7	36,3	819,4	6,4
CSM 346 ⁽²⁾	1492	1441,45	1220	1441,45	527,1	69,9	739,9	6,4

⁽¹⁾ Размер «С» дан как номинальный показатель. Соответствующий допуск ISO H7. (Перед окончательной компоновкой запросите чертеж на заводе-изготовителе).

⁽²⁾ Перед окончательной компоновкой моделей размеров 36H, 46 и 48 запросите чертеж на заводе-изготовителе.

Размеры: мм

Модель Размер ATD-	L № - Размер	M	N	Q	R № - Размер	T	U		V ⁽²⁾ - Входные патрубки
							Мин.	Макс.	№ -Размер
CSM 127	14 x Ø18	358,9	317,5	44,5	3 - 1/2 NPT	358,9	63,5	203,2	2 - 3/4 NPT
CSM 227									3 - 3/4 NPT
CSM 130									2 - 1 NPT
CSM 230	16 x Ø22	400,1	362	50,8	4 - 1/2 NPT	441,5	63,5	228,6	4 - 1 NPT
CSM 330									6 - 1 NPT
CSM 136H ⁽²⁾									2 - 1,25 NPT
CSM 236H ⁽²⁾	16 x Ø22	419,1	355,6	30,2	4 - 1/2 NPT	441,5	152,4	228,6	4 - 1,25 NPT
CSM 336H ⁽²⁾									6 - 1,25 NPT
CSM 436H ⁽²⁾									8 - 1,25 NPT
CSM 346 ⁽²⁾	22 x Ø22	736,6	609,6	79,5	4 - 1/2 NPT	768,4	203,2	406,4	6 - 1,25 NPT

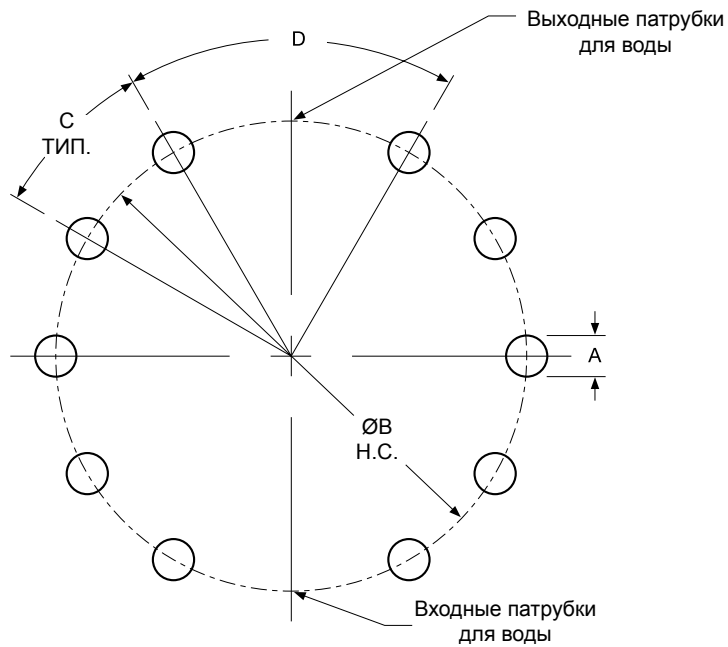
⁽³⁾ Число входных и выходных патрубков совпадает.

(Перед окончательной компоновкой запросите чертеж на заводе-изготовителе).

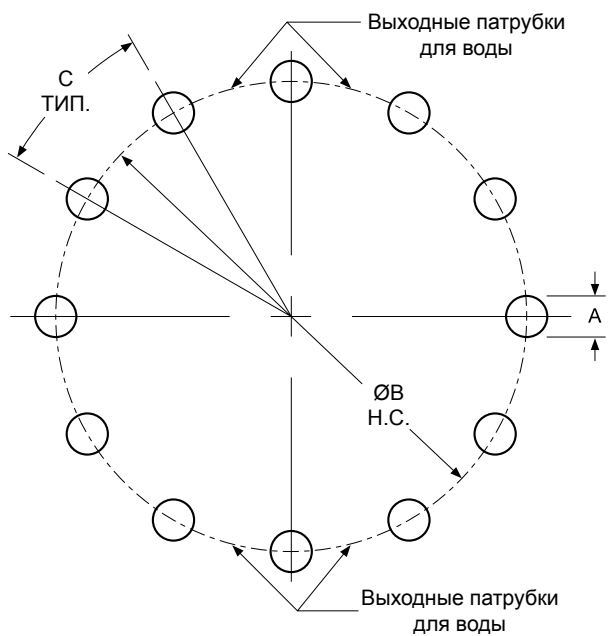
F

Муфты и тормоза CSM/КК

Тормоза CSM – Монтажная схема отверстий



Тормоза CSM



Размеры 19 и 25

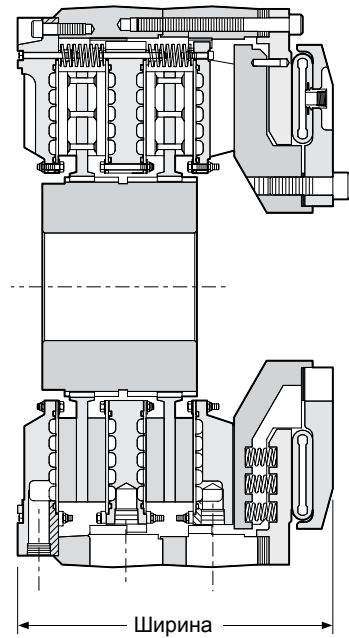
С водяным охлаждением/с высокой теплоемкостью

Размеры: мм

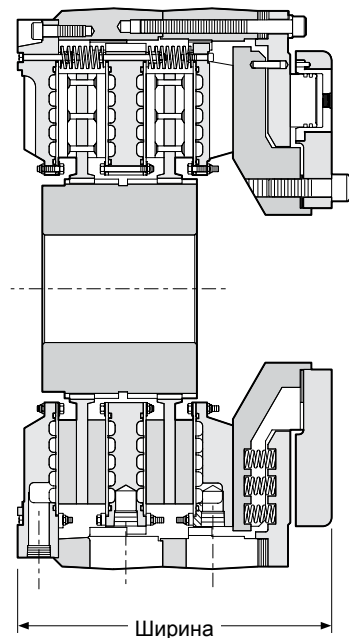
Модель CSM	Число монтажных отверстий	A Размер	B Диаметр до центра отверстия	Число базовых отверстий схемы	С		D	
					С	С	D	D
6	4	8,6	203,20	4	45°	90°		
8	4	13,5	282,58	6	60°	120°		
11	4	16,7	374,65	6	60°	120°		
14	6	16,7	444,50	8	45°	90°		
16	10	16,7	508,00	12	30°	60°		
18	10	16,7	558,80	12	30°	60°		
19	12	17,5	558,80	12	30°	—		
21	10	16,7	647,70	12	30°	60°		
24H	10	16,7	730,25	12	30°	60°		
25	12	16,7	730,25	12	30°	—		
27	14	16,7	800,10	16	22,5°	45°		
30	16	19,8	901,70	18	20°	40°		
36H	16	20,6	1066,80	18	20°	40°		
436H	16	26,9	1079,50	18	20°	40°		
46	22	26,2	1441,45	24	15°	30°		

Муфты и тормоза CSM/КК

Тормоза CSM — тормоза с пружинным механизмом



Тормоз CSM SS



Тормоз CSM SS-HYD

Информацию о размерах см. на предыдущих страницах.

С водяным охлаждением/с высокой теплоемкостью

Размеры: мм

Модель Размер ATD-	Динамический крутящий момент*		Ширина мм
	Нм	Давление расцепления бар	
CSM SSB 218	5434	6,2	381
CSM SSB 224H ⁽³⁾	11840	5,2	446,8
CSM SSB-HYD 124H	9942	88,3	320,8
CSM SSB-HYD 224H	18077	88,3	445
CSM SSB 330H ⁽¹⁾	84612	6,9	576,3
CSM SSB 236H ^(2,4)	73370	8,3	559,6
CSM SSB 336H ^(1,2,4)	133070	6,9	726,4
CSM SSB 336H ^(2,4)	106270	8,3	726,4

* Статический крутящий момент изменяется в зависимости от температуры.

Примечание. Давление на входе рубашки не должно превышать 4,13 бар.

Тормоза с увеличенным на 50 % крутящим моментом предоставляются по требованию.

⁽¹⁾ Данная конструкция имеет усиленные накладки. Устройство с обычными накладками предоставляется по требованию.

⁽²⁾ Данная конструкция обеспечена комплексом мер против морской коррозии. Устройство для применения на суше предоставляется по требованию.

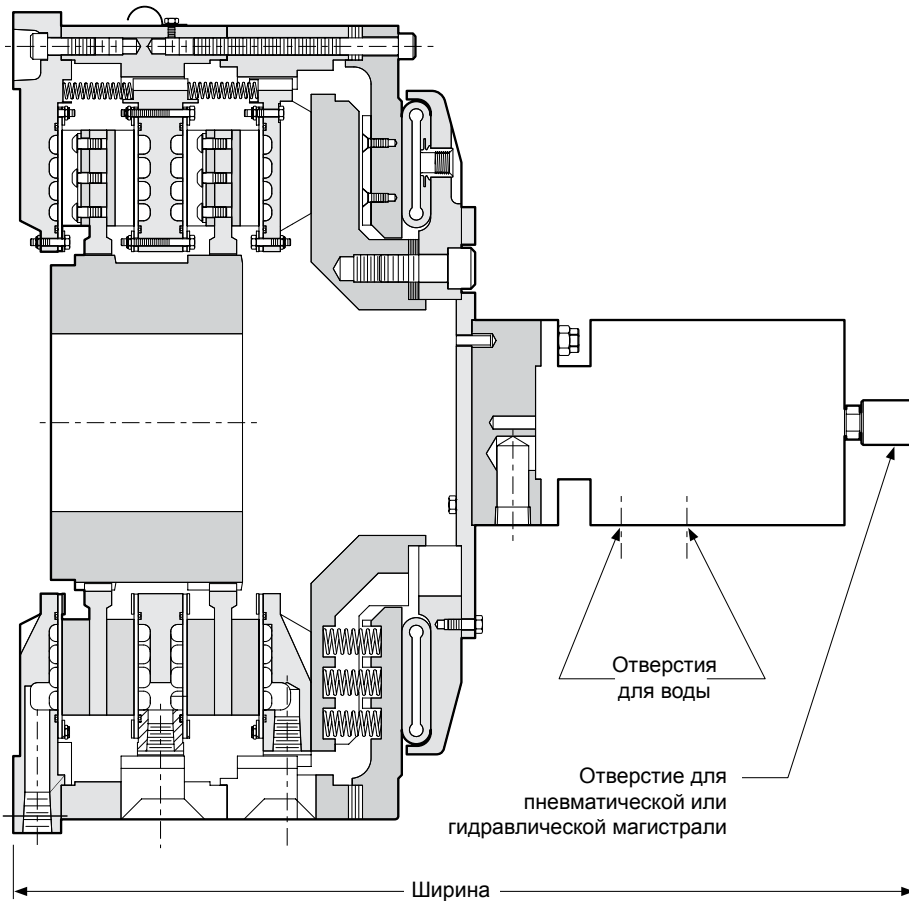
⁽³⁾ Данная конструкция без ступицы. Устройство со ступицей предоставляется по требованию.

⁽⁴⁾ Монтаж аналогичен 436H CSM, кроме диаметра до центра отверстия 1079,5 мм.

Отличительные особенности. В тормозах CSM SS для расцепления используется воздух, тогда как в тормозах CSM SS-HYD для расцепления используется давление жидкости.

Муфты и тормоза CSM/КК

Устройства CSM, выполняемые по заказу – муфты CSM SS



Информацию о размерах см. на предыдущих страницах.

С водяным охлаждением/с высокой теплоемкостью

Размеры: мм

Модель Размер ATD-	Динамический крутящий момент* при давлении расщепления		Теплоемкость (кВт)	Ротационное соединение NPT	Макс. частота вращения		Ширина мм
	Нм	бар			Р/С об/мин	Установка об/мин	
CSM SSC 224 ⁽²⁾	8389	5,2	260 [®]	1-1/4"	40	475	838,2
CSM SSC 324 ⁽²⁾	12507	5,2	300 [®]	1-1/4"	40	475	954,5
CSM SSC 224H ^(1,2)	17764	5,2	425 [®]	1-1/2"	250	475	987,3
CSM SSC 324H ^(1,2)	31488	6,6	300 [®]	1-1/4"	40	475	991,4
CSM SSC 236H ^(2,3)	61247	6,9	975 [®]	2"	250	300	819,2
CSM SSC-HYD 236H ^(2,3)	61247	100,0	975 [®]	2"	250	300	819,2

* Динамический крутящий момент изменяется в зависимости от температуры.

Примечание. Давление на входе рубашки не должно превышать 4,13 бар.

Тормоза с увеличенным на 50 % крутящим моментом предоставляются по требованию.

⁽¹⁾ Данная конструкция имеет усиленные накладки. Устройство с обычными накладками предоставляется по требованию.

⁽²⁾ Данная конструкция обеспечена комплексом мер против морской коррозии. Устройство для применения на суше предоставляется по требованию.

⁽³⁾ Монтаж аналогичен 436H CSM, кроме диаметра до центра крепежных отверстий 1079,5 мм.

⁽⁴⁾ Последовательные водяные шланги

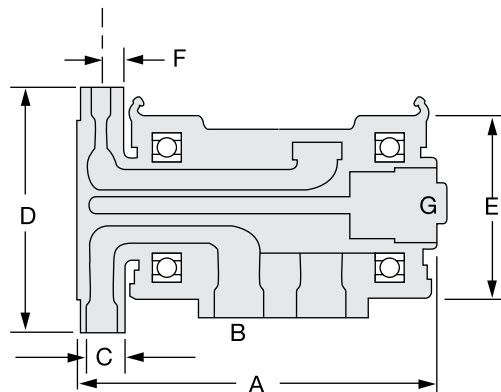
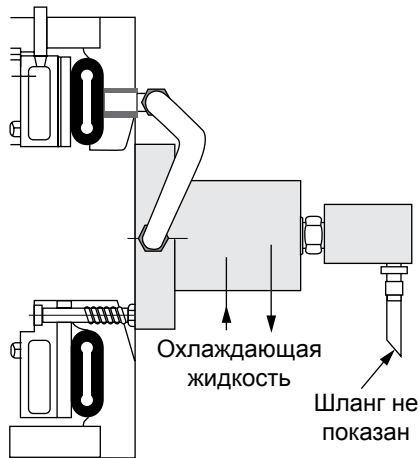
⁽⁵⁾ Параллельные водяные шланги

⁽⁶⁾ Частично параллельные водяные шланги

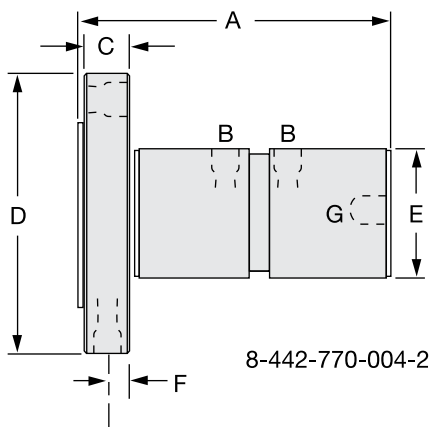
Отличительные особенности. В муфтах CSM SS для расщепления используется воздух; в муфтах CSM SS-HYD для расщепления используется давление жидкости.

Муфты и тормоза CSM/КК

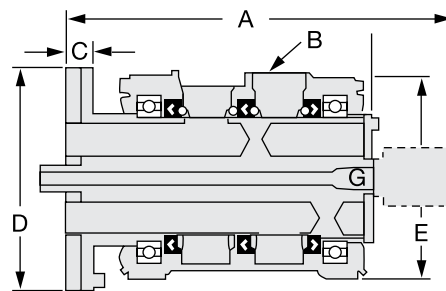
3-канальное ротационное соединение (для муфт с водяным охлаждением)



8-442-774-006-1



8-442-770-004-2



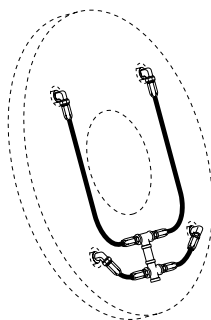
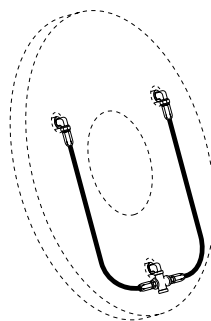
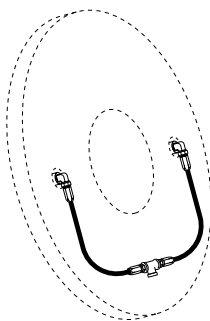
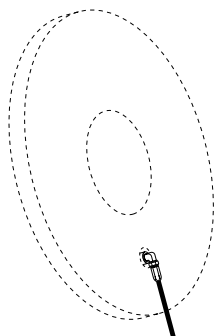
8-442-776-000-1

Размеры: дюймы

	A	B	C	D	E	F	Размер резьбы
							G
МОДЕЛЬ А	7,250	3/8"-18 NPT	1,00	6,50	3,000	,50	5/8"-18
МОДЕЛЬ В	11,000	1-1/4"-11-1/2 NPT	1,375	7,25	5,375	,687	1/4" NPT
МОДЕЛЬ С	18,875	2"-11-1/2 NPT	1,250	10,00	9,000	—	1"-14

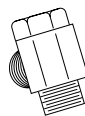


Комплекты воздушных шлангов для тормозов CSM



Комплекты воздушных шлангов содержат все необходимые детали (штуцеры, шланги и удлинители) для полного подключения пневмосистемы тормозов.

Дополнительные клапаны быстрой разгрузки могут заменять отводы на большинстве устройств (см. стр. 20 и 21).





Новейшее дополнение к семейству продуктов Wichita Clutch пневматических муфт и тормозов с водяным охлаждением

Для обеспечения повышенного крутящего момента и теплопроводности Wichita внедрила серию AquaMaKks™ муфт и тормозов, которые управляются пневматически или гидравлически и имеют водяное охлаждение. Они состоят из ряда чередующихся фрикционных дисков и водяных охлаждающих рубашек. Крутящий момент передается путем приложения осевого усилия от пневматического, гидравлического или пружинного исполнительного механизма. Для обеспечения отличной диссипации тепла используются медные трущиеся пластины. Устройства AquaMaKks обеспечивают точное регулирование крутящего момента при длительном натяжении и идеально подходят для нефтегазовой, металлообрабатывающей, лесной промышленности и палубных механизмов. Варианты применения AquaMaKks™ см. на следующей странице.

Преимущества конструкции

- Простота конструкции с небольшим количеством деталей упрощает установку и обслуживание, сберегая как время, так и деньги.
- Стандартная конструкция моделей AquaMaKks предусматривает использование высококачественных материалов для компонентов и отделки поверхности, она пригодна для размещения на палубе в условиях воздействия открытого моря. Никакой дополнительной защиты от солевой коррозии не потребуется.
- Конструкция регулировочных прокладок облегчает регулировку для уменьшения износа.
- Уникальная конструкция водяной рубашки, патент на которую находится на стадии рассмотрения, обеспечивает высокую степень поглощения тепла и стабильность крутящего момента, позволяя добиться более высокого уровня диссипации тепла по сравнению с конкурирующими устройствами аналогичного размера.
- Уникальная монтажная схема позволяет осуществлять прямые замены на блоки компании Wichita без каких-либо конструктивных изменений для заказчика.
- Модели AquaMaKks представляют собой идеальное техническое решение для проведения реконструкции, модернизации на месте эксплуатации или для новой продукции производителей серийного оборудования.

Муфты и тормоза с водяным охлаждением AquaMaKks

Конструкция с пневматическим, гидравлическим или пружинным исполнительным механизмом и водяным охлаждением, имеющая медные трущиеся пластины, оптимизированные для использования в механизмах с длительным напряжением трения при большой нагрузке



Нефтегазовая промышленность

Изделия марки AquaMaKks идеально подходят в качестве превосходных механизмов сцепления с водяным охлаждением для буровых лебедок. Отличным решением будет их применение в электронных системах для бурения, также как и в традиционных системах управления буровых лебедок.

Перечисленные свойства делают изделия марки AquaMaKks идеальными для использования в нефтегазовой отрасли:

- Совместимость с большинством электронных систем для бурения
- Конструкция с воздушной камерой имеет меньший гистерезис, чем исполнительные механизмы поршневого типа, благодаря чему идеально подходит для автоматических буровых установок
- Имеются специально разработанные комплектные технические решения, в том числе комплекты водопроводов, крышки и устройства для монтажа на палубе
- Блок можно легко снять для ремонта, если это потребуется, и/или быстро выгрузить для обеспечения максимальной готовности такелажа и быстрой ремонтнопригодности, сокращая, тем самым, дорогостоящие простои



Металлургия и металлообработка

Муфты и тормоза AquaMaKks можно использовать для регулирования натяжения на намоточных устройствах на металлургических предприятиях и для регулирования натяжения в стойках для разматывания рулонов и станков для продольной резки полос на металлообрабатывающих предприятиях.

Изделия марки AquaMaKks идеальны для металлургических и металлообрабатывающих предприятий благодаря следующим свойствам:

- Совместимость с системами управления на основе ПЛК
- Повышенная теплоемкость по сравнению с аналогичными моделями
- Легко сократить время простоев до минимума
- Принцип открытой конструкции, удобной для контроля износа
- Предохранительные крышки для повышения уровня безопасности оператора и оборудования



Морское палубное оборудование

Позиционирующие и швартовые лебедки требуют высокой степени диссипации тепла и точной регулировки натяжения. Вот почему изделия марки AquaMaKks идеально подходят для использования в этих устройствах.

Изделия марки AquaMaKks идеальны для использования в морском палубном оборудовании благодаря следующим свойствам:

- Стандартная конструкция моделей AquaMaKks предусматривает использование высококачественных материалов для компонентов и отделки поверхности, она пригодна для размещения на палубе в условиях воздействия открытого моря.
- Совместимость с электронными и аналоговыми системами управления для лебедок
- Долговечный фрикционный материал, обеспечивающий более длительный срок службы
- Дополнительно имеются конструкции для работы при низких температурах окружающей среды
- Имеются специально сконструированные принадлежности и комплектные технические решения, такие как устройства для монтажа на палубе, комплекты трубопроводов, водопроводов, крышки и устройства для монтажа датчиков

Никакой дополнительной защиты от солевой коррозии не требуется.



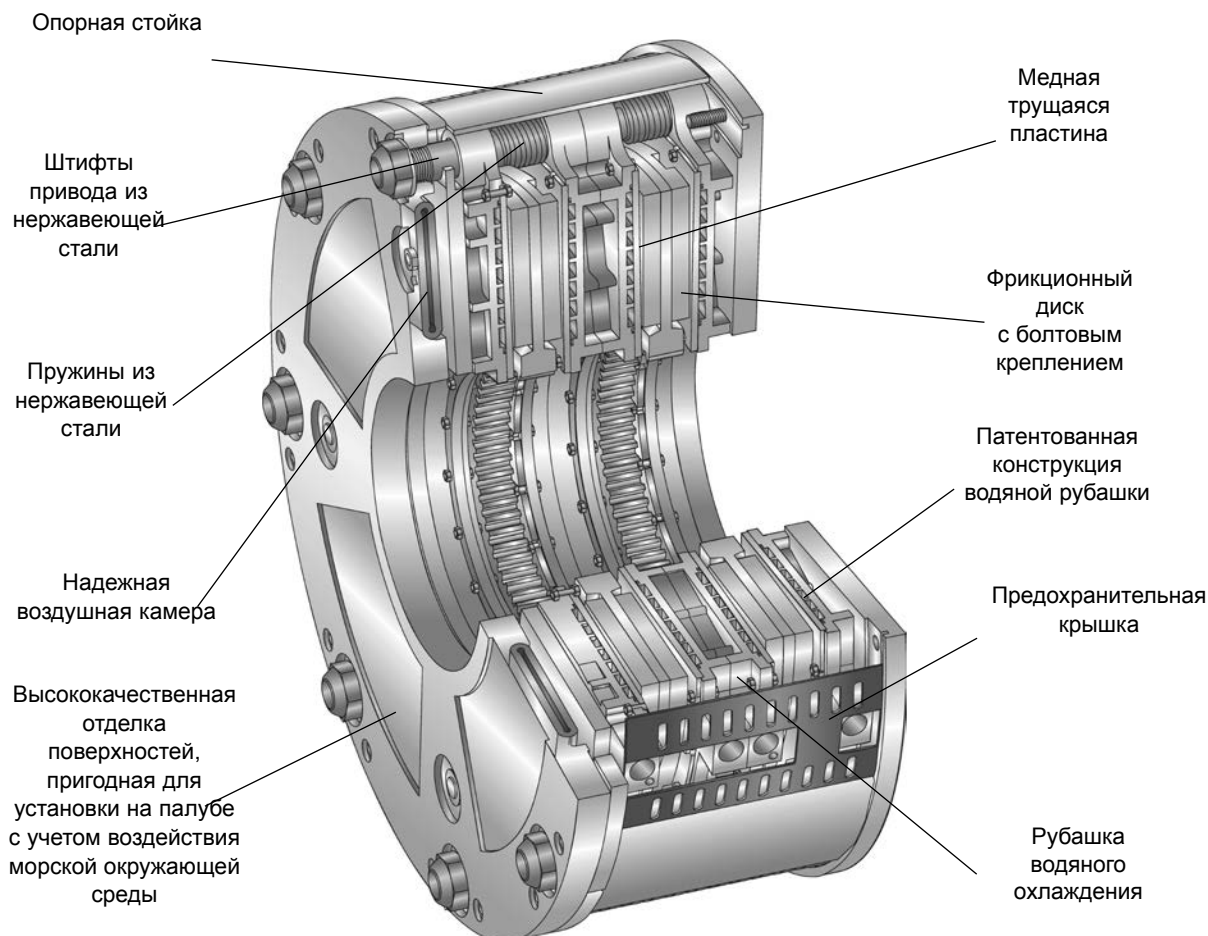
Деревообрабатывающая промышленность

Тормоза с водяным охлаждением марки AquaMaKks обеспечивают точное регулирование натяжения на приводах лебедок для подвижного лесного оборудования, такого как трелевочные краны.

Изделия марки AquaMaKks идеальны для использования в лесном хозяйстве благодаря следующим свойствам:

- Совместимость с системами регулирования натяжения на трелевочном оборудовании
- Открытая конструкция корпуса обеспечивает удобство проведения контроля износа и выполнения ремонтных работ
- Повышенная теплоемкость по сравнению с аналогичными моделями
- Для передвижного оборудования имеется облегченный вариант

Муфты и тормоза AquaMaKks



Особенности

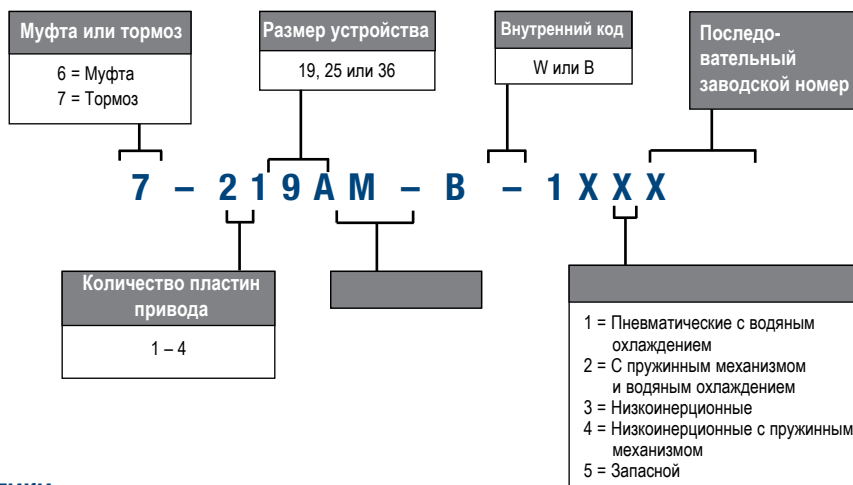
- Долговечная конструкция усиленных неопреновых воздушных труб повышенной прочности обеспечивает продолжительный срок службы.
- Водяные каналы для сбалансированного потока воды обеспечивают самую высокую теплоемкость.
- Долговечный фрикционный материал, обеспечивающий минимальное изнашивание.
- Трущиеся пластины из медного сплава позволяют обеспечить более высокий уровень теплопередачи, чем любые другие металлы.
- Шлицы ступицы обеспечивают превосходное сопряжение вращающихся дисков.
- Внешние соединения пневматической магистрали и водопровода.
- Пружины обеспечивают полное расцепление.
- Регулировка для компенсации износа легко осуществляется путем снятия регулировочных прокладок без какой-либо разборки блока.
- Уникальная схема распределения крутящего момента на штифты и стойки обеспечивает конструктивную целостность корпуса.
- Открытая конструкция корпуса с крышками для безопасного и простого проведения визуального осмотра и удобства выполнения работ по техническому обслуживанию.
- Стандартная конструкция моделей AquaMaKks предусматривает использование высококачественных материалов для компонентов и отделки поверхности, она пригодна для размещения на палубе под воздействием условий открытого моря. Никакой дополнительной защиты от солевой коррозии не потребуется.

Дополнительно

- Фрикционные материалы поставляются со стандартными свойствами и с высокой коэрцитивностью (HICO).
- Дополнительно можно заказать фрикционный материал с высокой коэрцитивностью, который обеспечивает возможность увеличения крутящего момента на 50 %.
- Имеются возможности организации постоянного электронного контроля за состоянием износа.
- Конфигурации монтажа крепежного диска с учетом требований заказчика.
- Мы также предоставляем возможность использовать технические решения, предложенные с учетом конструктивных требований заказчика, с дополнительным оборудованием, таким как тормоз в отдельном корпусе, комплекты для воды, узлы для вала и т. д.
- Мы располагаем материалами для работы в условиях низких температур.
- Имеется исполнительный механизм с гидравлическим поршнем.
- Вы можете также воспользоваться вариантом с пружинным механизмом с гидравлическим или с пневматическим расцеплением.

Муфты и тормоза AquaMaKks

Схема присвоения номеров заказа

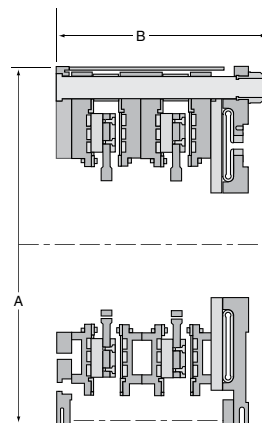


Размеры и технические характеристики

Размеры

дюймы мм

Размер модели ATD-	Номер сборки	(A) Диаметр		(B) Ширина	
		дюймы	(мм)	дюймы	мм
ККВ119AM	7-119AM-B-1000	28,28	718	12,35	317
ККВ219AM	7-219AM-B-1000	28,28	718	18,00	457
ККВ319AM	7-319AM-B-1000	28,28	718	23,65	601
ККВ225AM	7-225AM-B-1000	34,12	867	20,16	512
ККВ325AM	7-325AM-B-1000	34,12	867	26,85	682
ККВ136AM	7-136AM-B-1000	45,50	1155	11,70	297
ККВ236AM	7-236AM-B-1000	45,50	1155	18,80	478
ККВ336AM	7-336AM-B-1000	45,50	1155	25,90	658
ККВ436AM	7-436AM-B-1000	45,50	1155	33,06	840



Технические характеристики

Размер модели ATD-	Номер сборки	Динамический крутящий момент со стандартными накладками (дополнительно имеются другие варианты вкладышей)				Теплоемкость		
		фунт-дюймы		Нм		Последовательные Водяные шланги л. с./кВт	Параллельные Водяные шланги л. с./кВт	Макс. диаметр отверстия Прямоуг. шпон. паз дюймы/мм
		80 фунты/кв. дюйм	100 фунты/кв. дюйм	5,5 бар	7 бар			
ККВ119AM	7-119AM-B-1000	66500	83100	7500	9380	93/69	185/138	5,50/140
ККВ219AM	7-219AM-B-1000	133000	166300	15000	18700	185/135	370/276	5,50/140
ККВ319AM	7-319AM-B-1000	199500	249000	22500	28100	278/207	555/414	5,50/140
ККВ225AM	7-225AM-B-1000	264000	330000	29800	37200	350/261	700/522	8,13/207
ККВ325AM	7-325AM-B-1000	396000	495000	44700	55900	600/447	1200/895	8,13/207
ККВ136AM	7-136AM-B-1000	322000	402000	36300	45400	425/317	850/633	8,13/207
ККВ236AM	7-236AM-B-1000	644000	805000	72700	90900	875/652	1750/1304	9,00/229
ККВ336AM	7-336AM-B-1000	966000	1208000	109100	136400	1275/950	2550/1900	9,00/229
ККВ436AM	7-436AM-B-1000	1288000	1611000	145600	182000	1700/1260	3400/2535	9,00/229

Монтажная схема отверстий

Модель	Диаметр до									
	øA		øB		øC		центра отверстия		PLT THK	
	дюймы	мм	дюймы	мм	дюймы	мм	дюймы	мм	дюймы	мм
19	28,28	718	11,00	279	,656	17	25,50	648	1,38	35
25	34,12	867	16,70	424	,656	17	31,00	787	1,38	35
36	45,50	1156	16,75	425	1,06	27	42,72	1085	1,38	35

Муфты и тормоза AquaMaKks

Изображение в разобранном виде

