

离心楔块式超越离合器

RIZ..G1G2, RIZ..G2G7 RINZ..G5G5



RIZ..G1G2
背部

类型



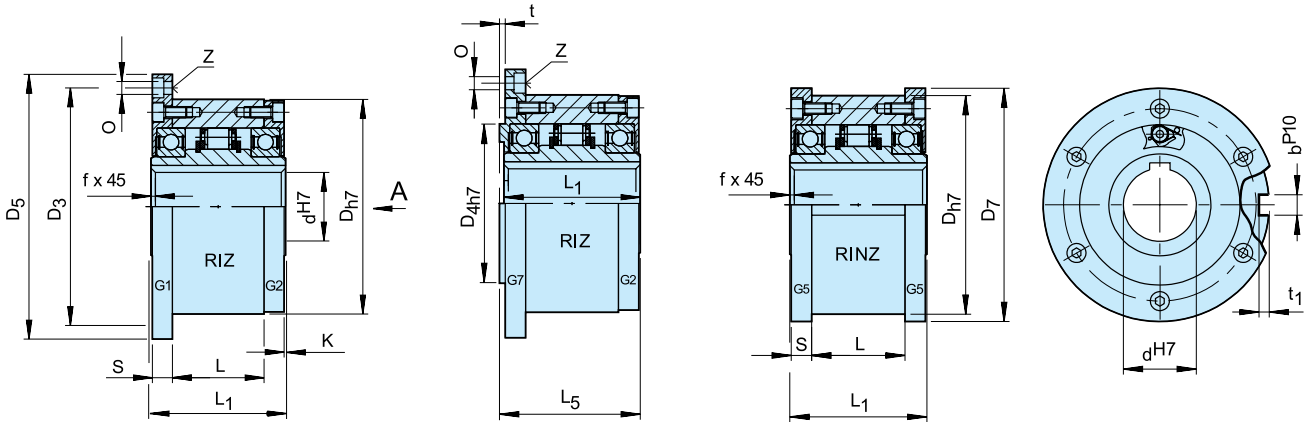
RIZ..G1G2/G7G2 型与 RINZ..G5G5 这些型号也都属于离心楔块式非接触型超越离合器，并且是内圈超越的类型。独立润滑设计，经常作为超越离合器使用。典型的应用是用于超越速度高，但是传递转矩速度低的辅助传动设备。

当超越运行时，其超越运转速度必须高于数据表中所列出的最低离心转速；当扭矩传递时，扭矩传递速度必须低于数据表中所列出的允许最高扭矩传递速度。

RIZ和RINZ型超越离合器在使用独立油脂润滑和非接触密封条件下，一般配备标准的G型端盖。如果按照超越离合器加密封端盖的方案整体订货，出厂时一般已经添加适量的润滑脂，可以既在水平安装使用，也可以竖直使用。

离心楔块式超越离合器

RIZ..G1G2, RIZ..G2G7, RINZ..G5G5



RIZ...G1G2

RIZ...G2G7

RINZ...G5G5

类型	规格	额定 转矩	速度			尺寸						安装 孔数量	尺寸						重量			
RIZ RINZ	d ^{H7}	T _{KN} ¹⁾	n _{max} ²⁾	n _{imin} ³⁾	n _{imax} ⁴⁾	D _{h7}	D ₃	D _{4h7}	D ₅	D ₇	0	z	S	L ₁	L	L ₅	t	t ₁	b ^{P10}	f	[kg]	
	[mm]	[Nm]	[min ⁻¹]	[min ⁻¹]	[min ⁻¹]	[mm]	[mm]	[mm]	[mm]	[mm]			[mm]	[mm]	[mm]	[mm]	[mm]	[mm]	[mm]	[mm]	[mm]	[kg]
	30	375	290	700	9000	100	114	75	128	109	6.6	6	11.5	68	43	70	3	4	8	1.0	3.9	
	35	550	280	670	8500	110	124	80	140	119	6.6	6	13.5	74	45	76	3.5	5	10	1.0	4.9	
	40	800	260	630	7500	125	142	90	160	135	9	6	15.5	86	53	88	3.5	5	12	1.5	7.5	
	45	912	255	610	6700	130	146	95	165	140	9	8	15.5	86	53	88	3.5	5.5	14	1.5	7.8	
	50	1400	235	560	6000	150	166	110	185	160	9	8	14	94	64	96	4	5.5	14	1.5	10.8	
	60	2350	210	510	5300	170	192	125	214	182	11	10	17	114	78	116	4	7	18	2.0	16.8	
	70	3050	195	470	4000	190	212	140	234	202	11	10	18.5	134	95	136	4	7.5	20	2.5	20.8	
	80	5800	155	375	4000	210	232	160	254	222	11	10	21	144	100	146	4	9	22	2.5	27	
	90	8700	145	350	3000	230	254	180	278	242	14	10	20.5	158	115	160	4.5	9	25	3.0	40	
100	16000	140	340	2400	270	305	210	335	282	18	10	30	182	120	184	5	10	28	3.0	67		
130	23000	130	320	2400	310	345	240	380	322	18	12	29	212	152	214	5	11	32	3.0	94		

备注

- 1) $T_{max} = 2 \times T_{KN}$
» 请参阅第 7-11 页“选型详解”
- 2) 当传输扭矩时, 不得超过这一最大允许扭矩传输速度 n_{max}
- 3) 连续运行时, 不能小于最小允许超越速度 n_{min} 。如果需要减小这个最低速度, 请向Stieber咨询;
- 4) 内座超越的最高转速
符合DIN 6885.1 的键槽标准

订购时, 请指明转向(从箭头 "A" 方向看): "R" 内圈按顺时针方向超越; "L" 内圈按逆时针方向超越

» 请参阅第 12-13 页安装与维护说明

安装示例

